

Q46P pH-transmitter

Robust pH-måler som tåler juling..

Gjennomtenkt konstruksjon...

Q46-serien er en serie transmittere tilpasset en rekke måleparametre.

Transmitterne har lik betjening og oppsett uansett om den brukes sammen med sensorer for pH, konduktivitet, turbiditet, klor, oksygen m.fl.

Transmitterne er enkle å sette opp og kan kombineres med en rekke sensorer.

Med Q-blast rengjøringsystemet (opsjon) sikrer du også at rengjøring- og vedlikeholdsbehovet holdes på et minimum.

Innfelte knapper og display for ekstra beskyttelse.

Enkel og lettlest belyst LCD display.

Enkel programmering og betjening.

Integrert sensor-diagnostikk som overvåker skade på sensorglass, lekkasje og RTD.

To-punkts og simple kalibreringsmetode med automatisk buffergjenkjenning forenkler kalibrering.



Kraftig konstruksjon som tåler juling og gir svært lang levetid. Ingen fancy plastdeksler!

2 stk analoge utganger 4-20mA (pH og temp).

Fullt isolerte inn- og utganger.

3 stk SPDT releer (6Amp)

Stort utvalg av sensorer...

Q46P kan leveres med en lang rekke sensorer tilpasset de fleste installasjoner.

Ph-elektroden kan leveres for neddykket montering, for T-stykke, flowcell eller med hygieniske tilkoblinger.



Submersible Sensor



Twist-Lock Sensor
(with or without pipe adapter)



Sealed Acrylic Flowcell



High Purity Water Sensor & Flowcell



1" Flow Tee



Union-Mount

Q46P pH-transmitter

Robust pH-måler som tåler juling..



Dimensjoner. (alle mål i inches/ mm)

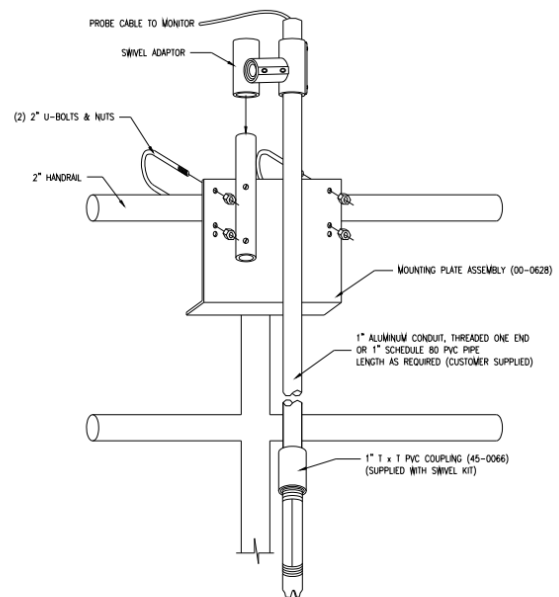
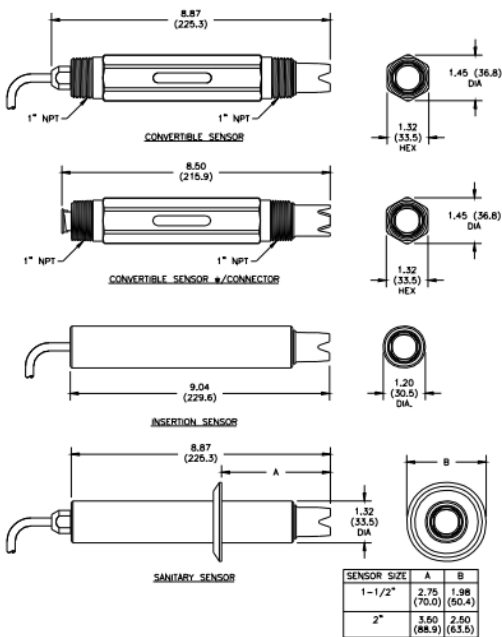
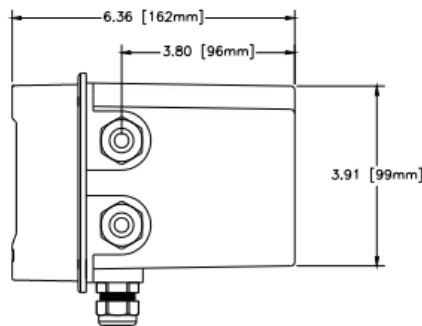
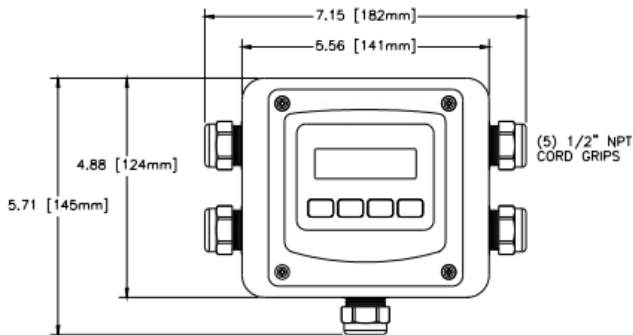


Figure 9 - Sensor Submersion Mount

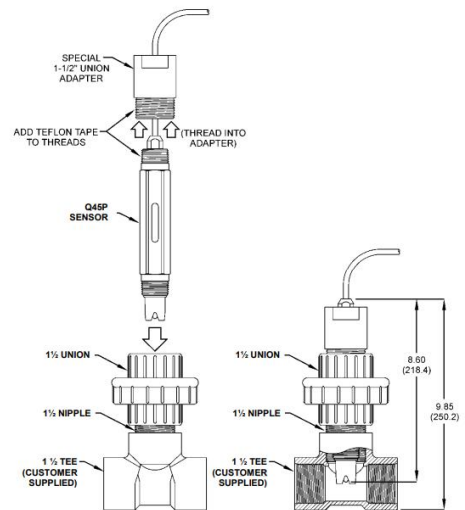
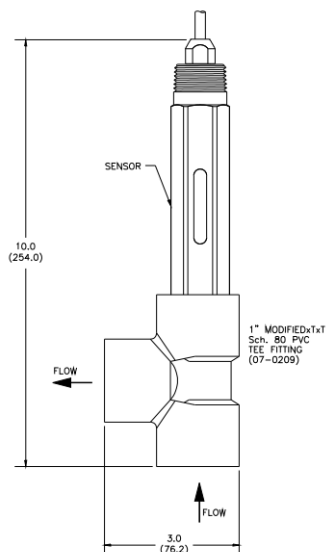
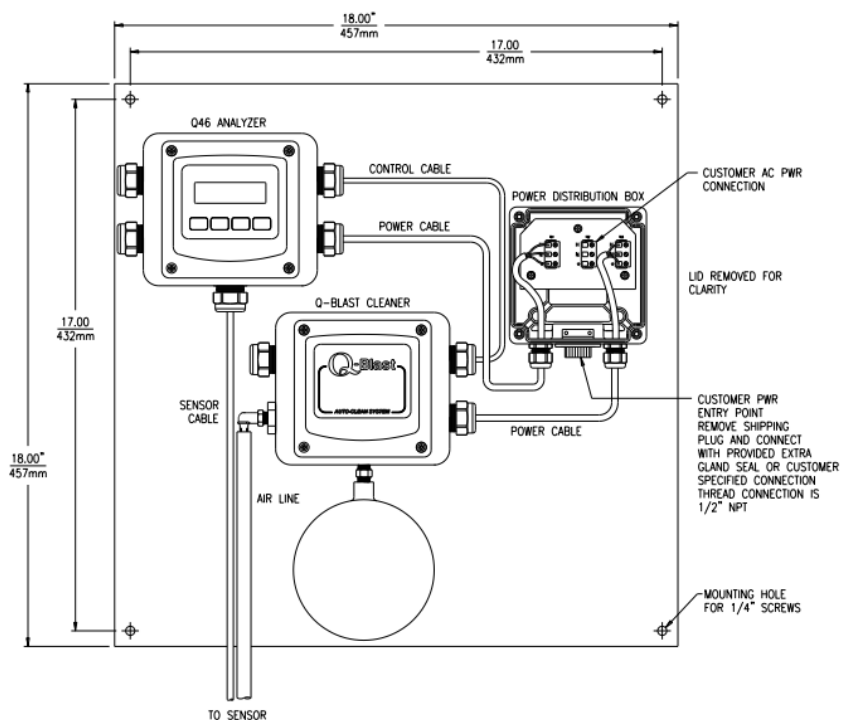
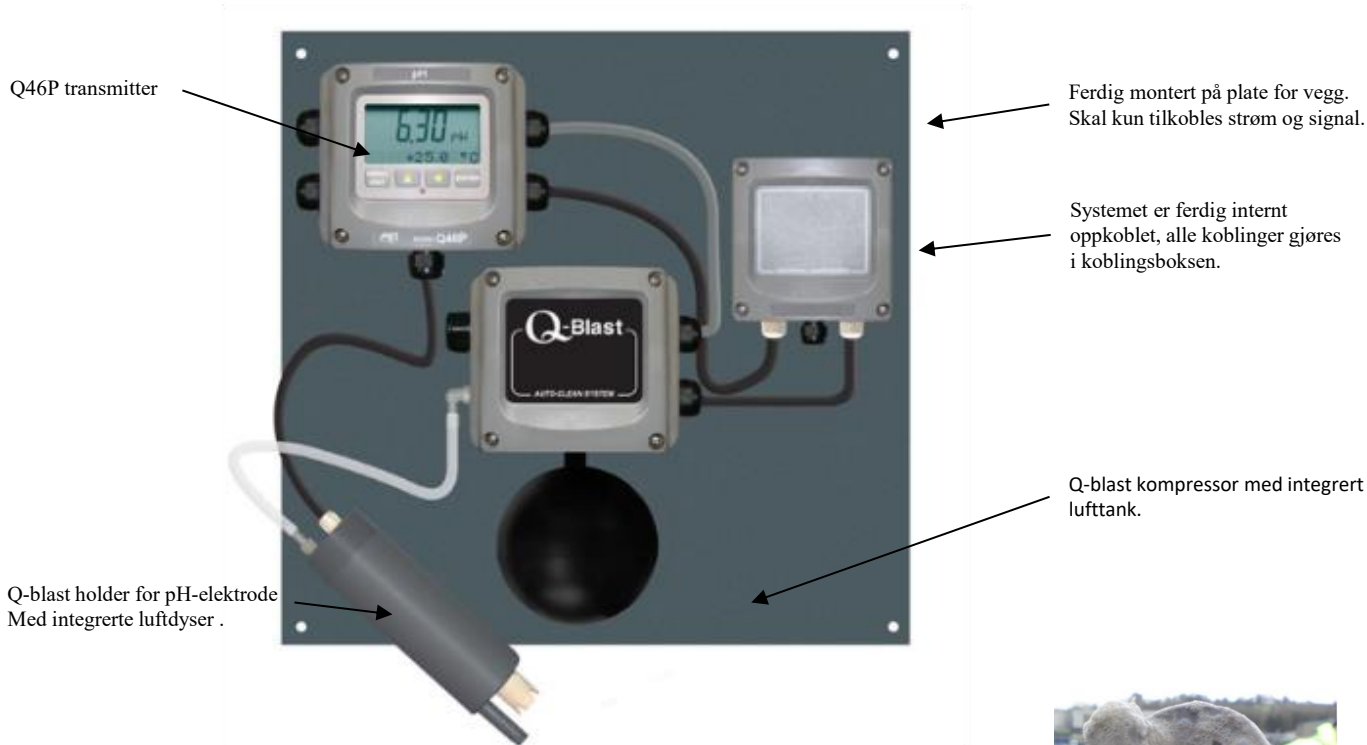


Figure 8 - 1.5\"/>

Q-blast rengjøringsystem

pH-sensorer må holdes rene for å gi en pålitelig måling, skitt og belegg er sensorens største fiende. Q-blast rengjøringsystem består av en integrert kompressor med lufttank som ved ønsket intervall blåser sensorhodet rent. Systemet har da ikke behov for tilkobling til trykkluft, det eneste som må tilkobles er strøm og signal.

Systemet leveres ferdig montert på en plate klar for å henge på vegg.



Q-blast systemet holder elektroden ren for slam og belegg.



3 raske støt med trykkluft rengjør sensoren. Intervall kan fritt programmeres i transmitteren.