

Fagerberg Norge AS

 Arvollskogen 33
 1529 Moss
 Tel: 69 35 55 30 Faks: 69 35 55 31
www.fagerberg.no

Beskrivning

007-boxen är en robust miljö- och beröringsskyddad indikeringsbox, ämnad för ändlägesindikering av ventiler och pneumatiska manöverdon med upp till fyra kampåverkande brytare. M-serien består av boxar med mekaniska mikrobrytare inkluderande EEx ed utförande. P-seriens boxar innehåller beröringsfria och egensäkra (EEx i) givare. A-serien är utrustad med pneumatiska brytare.

007-CM (Control Monitor) skiljer sig från de övriga med en kraftigare box i EExd utförande.

Användningsområde

Lägesindikering av Worcester kulventiler, Norbro manöverdon och andra typer av ventiler eller manöverdon med 0-180° vridande rörelse.

Elektrisk inkoppling

Inkoppling sker på plint i boxen.

Kopplingsschema finns tryckt i locket.

Material

Hus: aluminium
 Skruvar: syrafast stål
 Drivaxel: syrafast stål
 Ytbehandling: polyesterlack

Tillbehör

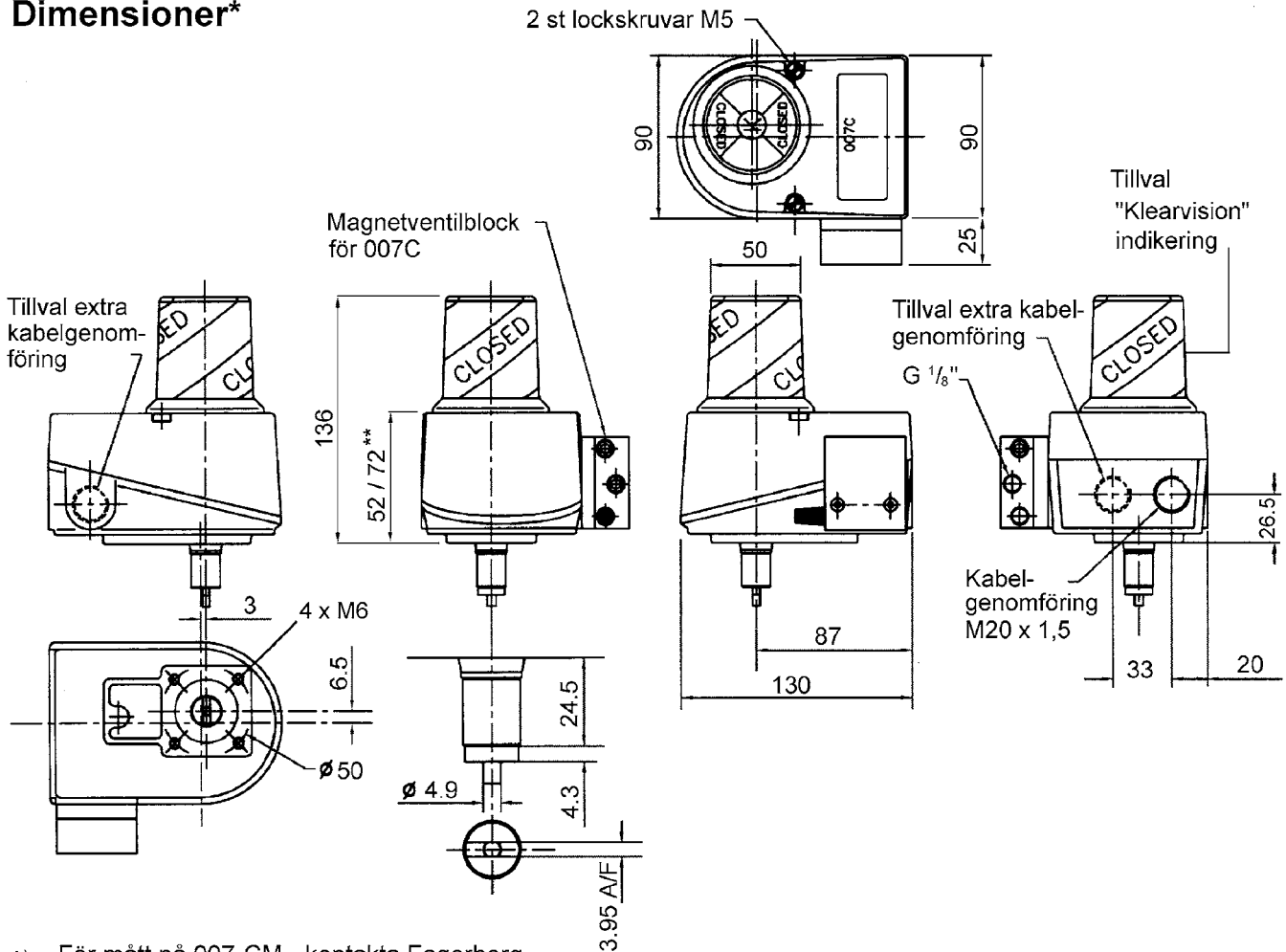
- Extra kopplingsplint och kabelgenomföring för inkoppling av extern magnetventil - 007T
- Inbyggd magnetventil - 007C
- Utförande i syrafast stål
- Extra tydlig lockmonterad indikering typ "Klearvision"


007-M1

007-CM

Typ	007-M1 SLB-70M12	007-M6 SBB-7RM62	007-CM SBZ-01230	007-P2 SLB-7DP22	007-P5 SBB-70P52	007-P7 SLB-70P72
Brytare (2 st)	OTEHALL / 382/25/10 ZDSO	BURGESS / E1V3C	CROUZET / 83 153 7	P&F / NJ2-V3-N	IFM / IN0073	P&F / NBB2-V3-E2
Typ av brytare	Mekanisk, växlande	Mekanisk, växlande	Mekanisk, växlande	Induktiv, Namur	Induktiv, allström	Induktiv, PNP
Märk spänning/ max. belastning	250 V AC/10A 24V DC/10A	250 V AC/5A 24V DC/5A	250 V AC/6A 220V DC/0,5A	Ui 15 V, li 50 mA Pi 1,3 W	20-250V AC/DC 350 mA/100 mA	10 - 30V DC / 100 mA
Temp. område	-20°C till +85°C	-50°C till +55°C	-50°C till +80°C	-20°C till +42°C	-20°C till +80°C	-20°C till +70°C
Skyddsklass	IP67	IP67	IP67	IP67	IP67	IP67
ATEX (II 2 GD)	-	EEx ed IIC T6/ T85°C	EEx d IIB T4/ T135°C	EEx ia IIC T6/ T85°C	-	-
Typ av lock	Lågprofil	Standard	EEx d utförande	Lågprofil	Standard	Lågprofil
Färg	Svart	Röd	Röd	Ljusblå	Svart	Svart

Dimensioner*



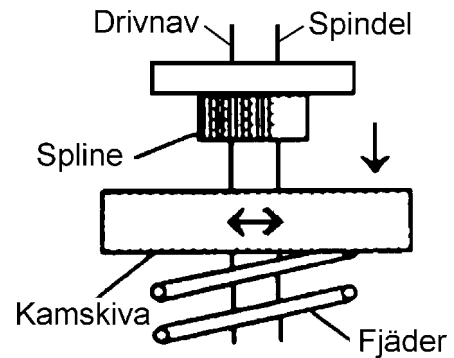
*) För mått på 007-CM - kontakta Fagerberg.

**) Det lägre måttet anger lågprofillock.

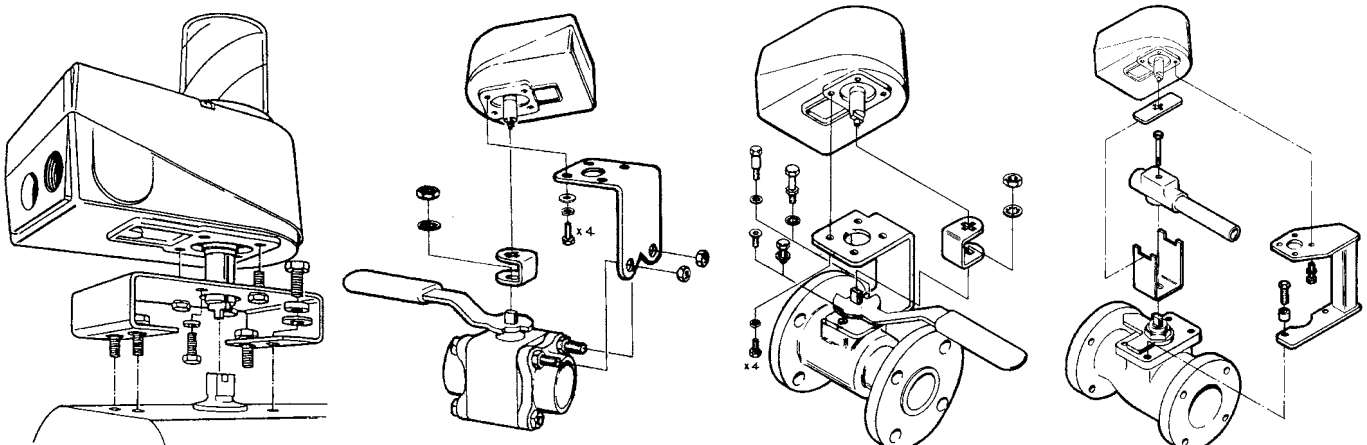
Inställning av kamskivor

Kamskivorna drivs genom splines som kuggas ihop med splines som finns på drivnavet. För att ändra kamskivornas läge för man av kamskivan från drivnavet (kamskivan påverkas av en fjäder), vrid till önskat läge och släpp tillbaka.

Obs! Kontrollera att kamskivan har kuggat in sig korrekt med drivnavet.



Montagealternativ



Rätt till ändringar förbehålles.

F625:5

2004-04