

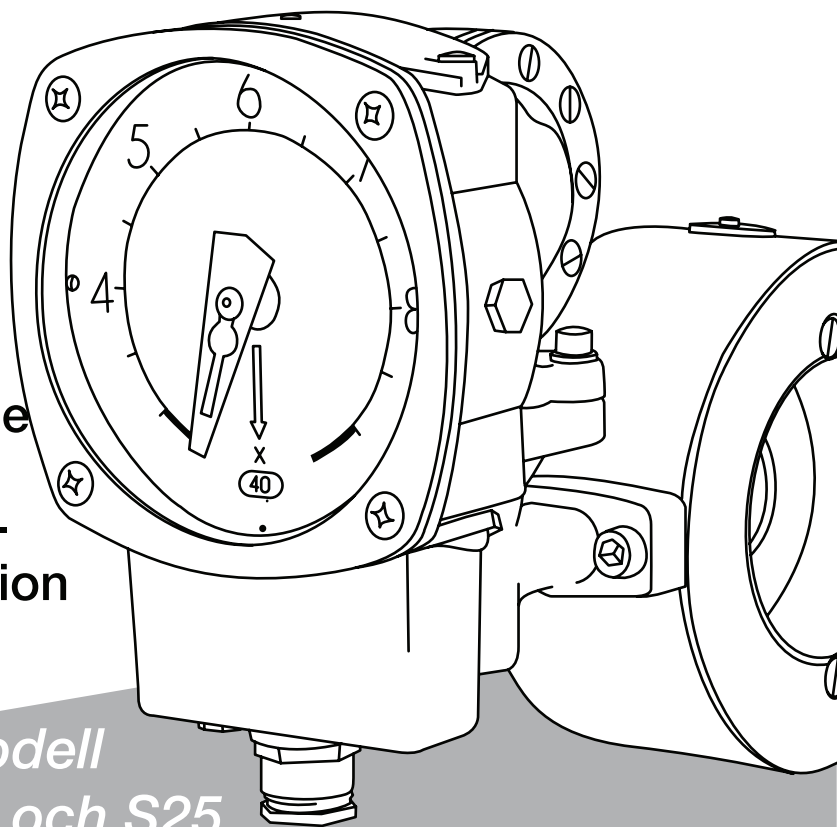
# Eletta

## Flödesvakt

med indikering



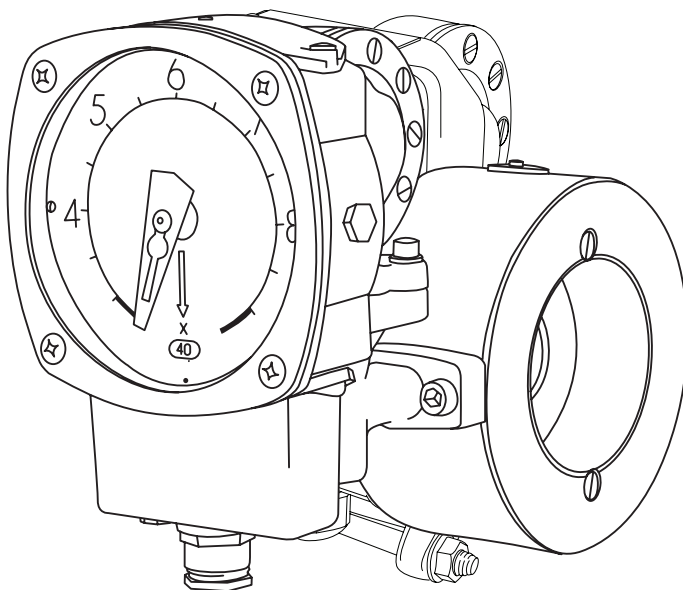
### Montage och skötsel- instruktion



*Modell*  
*S2 och S25*  
*S02 och S05*

**Denna publikation, liksom flera andra (produktblad, applikationsexempel, nyhetsbrev), finns också tillgänglig som PDF-fil på vår hemsida [www.eletta.com](http://www.eletta.com).**

**Det ger Dig möjlighet att välja om Du vill göra en utskrift eller läsa direkt på skärmen. Dessutom finns naturligtvis också möjligheten att bl.a. anpassa storleken på sidor och dokument.**



### **Information angående äganderätt**

Den här manualen innehåller konfidentiell teknisk information, inkluderande affärs- och äganderätt, som ägs av Eletta Flow AB, Sverige. Inga ändringar eller tillägg får göras i nedladdat eller tryckt originalmaterial, såsom manualer, ritningar, broschyrer etc. utan skriftligt medgivande från Eletta Flow AB, Sverige.

Innehållet i vår dokumentation görs tillgängligt för Er endast med avsikt att Ni använder den inom Ert företag, icke inkluderande tillverkning eller kopiering.

All annan användning är strikt förbjuden utan skriftligt medgivande från Eletta Flow AB, Sverige.

# Kundservice

Vår kundservice är öppen och tillgänglig för såväl tekniska som kommersiella frågor under kontorstid 8.00 till 16.30 måndag till fredag. Växeln är öppen mellan 07.00 och 19.00. Utanför kontorstid måndag till fredag går det bra att lämna ett meddelande till växeln och Du kontaktas då senare av vår kundtjänst. Vi försöker behandla alla frågor utan dröjsmål via telefon, fax eller e-post. Öppetiderna gäller inte helgdagar eller under perioder då produktionen är stängd.

Eletta har auktoriserade återförsäljare i många länder som kan ge teknisk hjälp i de flesta frågor. I Sverige går det även bra att vända sig direkt till Eletta. För mer info se [www.eletta.se](http://www.eletta.se)

Även om vårt mål har varit att skriva en så fullständig manual som möjligt kan det naturligtvis uppkomma situationer som inte beskrivs tillräckligt utförligt. Gå vid sådana tillfällen igenom manualen ytterligare en gång för att säkerställa att Du inte förbisett något, detta för att spara tid både för Dig själv och andra inblandade. Om det trots allt inte går att lösa problemet, ta då kontakt med antingen Din återförsäljare eller Eletta Flow AB, se nedan.

Se också vår hemsida, [www.eletta.se](http://www.eletta.se), för så fullständig information om Eletta och våra produkter som möjligt!

## Kontakt

**Telefon:** 08-603 07 80 Kundservice  
08-603 07 70 Växel

**Återförsäljare:** se [www.eletta.se](http://www.eletta.se)

**Fax:** 08-646 10 40

**e-post:** [info@eletta.com](mailto:info@eletta.com)

**Postadress:** Eletta FlowAB  
Box 5084  
SE-141 05 Kungens Kurva

**Hemsida:** [www.eletta.se](http://www.eletta.se)

# Innehåll

<b>1</b>	<b>Allmänt</b> .....	5
	1.1 Beskrivning .....	5
	1.2 Tekniska data .....	6
<b>2</b>	<b>Installation</b> .....	10
	2.1 Uppackning.....	10
	2.2 Före installation.....	10
	2.3 Installation av anslutningsrör .....	11
	2.4 Separatmontage .....	13
	2.5 Installation och byte av indikatorerhet .....	15
	2.6 Tryckfall .....	16
	2.7 Elektrisk inkoppling.....	18
<b>3</b>	<b>Drift</b> .....	20
	3.1 Differenstrycksprincipen .....	20
	3.2 Att ändra mätområde.....	20
	3.3 Att ändra flödesriktning.....	22
	3.3.1 Strömriktningsväljare (från januari 2013).....	22
	3.3.2 Strömriktningsväljare (fram till december 2012) ...	23
	3.4 Inställning av larmfunktioner .....	24
	3.5 Ändring av visartavlans läge .....	25
<b>4</b>	<b>Felsökning</b> .....	26
	4.1 Säkerställande av flöde.....	26
	4.2 Elektriska kopplingar.....	28
	4.3 Reservdelar .....	28
<b>5</b>	<b>Tabeller</b> .....	29
	5.1 Mätområden.....	29
	5.2 Vikt och dimensioner .....	30
<b>6</b>	<b>Sprängskiss</b> .....	31
	6.1 S.-GL/FA .....	32
	6.2 S.-GSS/FSS .....	34
<b>7</b>	<b>Återförsäljare</b> .....	35

# Allmän information

## 1.1 Beskrivning

Eletta flödesvakter används för att kontrollera och mäta flöden av vätskor och gaser i rör från DN 15 till DN 500. Flödesvakterna har tillverkats i mer än 65 år och är välkända för sin tillförlitlighet. De används där det ställs stora krav på säker och effektiv processövervakning i kombination med en robust och tålig installation. Eletta är certifierat enligt ISO 9001 och ISO 14001.

Eletta flödesvakter bygger på den tillförlitliga och allmänt erkända differensstrycksprincipen med utbytbara strypskivor för olika mätområden. Flödesvakterna är kalibrerade för ett förutbestämt differensstryck (50-200 mbar för S2/S02, respektive 22-550 mbar för S25/S05) beroende på det önskade mätområdet. Samma förhållande gäller för våra övriga modeller i serierna: D, V och R.

Vakternas mätprincip **kräver** att installationen sker på ett korrekt sätt (*se kap.2*) för att uppnå utlovat mätresultat.

Eletta flödesvakter typ S2 och S25 har en repeterbarhet på inställt larmflöde  $\pm 2\%$  under förutsättning att installationen görs på ett korrekt sätt.

Flödesvakten består av två huvudsakliga delar, **anslutningsröret** och **indikatornheten**. Anslutningsröret monteras direkt i rörsystemet medan indikatornheten dels kan vara monterad direkt på anslutningsröret, vilket är standard, eller på avstånd från anslutningsröret genom separatmontage (*se avsnitt 2.4*). Kontrollnheten innehåller en mikrobrytare för aktivering av flödeslarm och anslutningsplint för elektrisk inkoppling. Den innehåller även en ställtrissa som används för att ställa in var flödeslarmet skall vara.

**Anslutningsröret finns i ett flertal dimensioner enligt nedan:**

**Gånganslutning** typ GL/GSS från DN 15-40 (1/2"-1 1/2" BSP alt NPT) beroende på materialval.

**Flänsanslutning**, (klämfläns) typ FA/FSS från DN 15-500, DIN PN16 alt. 1/2"-20" ANSI 150 lb beroende på materialval.

Den mekaniska rörelsen i genomföringen som överförs via membranet, skapas genom differensstrycket över strypskivan i anslutningsröret, på samma sätt som i våra mekaniska flödesvakter A, V och R. Genomföringen påverkar

en mikrobrytare mekaniskt och kontrollenheterna S2 och S25 är utrustade med två mikrobrytare vardera, som är fritt inställbara över hela det beställda flödesområdet. Brytarna kan ställas in för såväl låg- eller hög flödeslarm och detta kan även göras i fält av användaren.

## 1.2 Tekniska data

Den enda skillnaden mellan S2/S02 och S25/S05 är mätomfånget. S2/S02 har ett mätomfång på 50-100 % eller **1:2**. (t.ex. 50-100 l/min). S25/S05 har ett mätomfång på 20-100 % eller **1:5**, (t.ex. 40-200 l/min), se även tryckfall, Fig.4 i kapitel 2.6.

**Noggrannhet:** <+/- 5%F.S. (Full Scale) inom 20-80% av beställt mätområde.  
<+/- 10%F.S. (Full Scale) inom 100% av beställt mätområde

Vi rekommenderar att alltid försöka välja ett flödesområde så att det normala flödet i processen ligger i mitten av flödesvaktens mätområde. *Exempel:* om maxflödet ligger på 110 l/min och det normala flödet är 90 l/min, rekommenderar vi en S2 med ett flödesområde på 60 till 120 l/min. Försäkra Er om att de önskade larmgränserna ligger inom vaktens möjliga flödesområde.

**Repetierbarhet:** <2%

**Tryck:** Max.:16 bar.  
Min.: 0,7-1,0 bar i systemtryck rekommenderas för att få en tillfredsställande funktion.

**Temperatur:** ***Kontrollenheten***  
-20°C till 90°C, standard  
-20°C till 120°C, tillval  
Den lägre temperaturgränsen är inte tillämplig när mjukdelar i FPM är installerade då FPM har en lägsta temperaturgräns av -5°C.  
Dessa temperaturgränser gäller S2/S25 som har mikrobrytare monterade. För S02/S05 gäller gränserna -20°C. Vänligen notera ovanstående anmärkning gällande FPM som gäller även för dessa modeller.

För högre temperaturer hänvisar vi till separartmontage (se "Separat montage kap. 2.4")

### **Anslutningsrör**

Alla GL-modeller samt FA- $\geq 40$  och  $\leq 100$  är försedda med distansringar (som håller strypskivan) av Polyamid (PA). Dessa klarar vätskor/gaser med temperaturer på max 150°C (300°F) För högre temperaturer rekommenderar vi anslutningsrör typ GSS alt. FSS i rostfritt stål som saknar distansringar.

- Visartavla:** 120 mm diameter med mekanisk visning och linjär skala.
- Material i tavelglas:** Akrylplast
- Process-anslutningar:** DN 15-40 (1/2"-1 1/2") för GL (Gänganslutning)  
DN 15-25 (1/2" - 1") för GSS (Gänganslutning)  
DN 15-400 (1/2"- 16") för FA (Flänsanslutning, klämfläns)  
DN 15-500 (1/2"- 20") för FSS (Flänsanslutning, klämfläns)
- Kontrollenhet:** IP 43 standard, alodinbehandlad och epoxilackerad aluminiumlegering, 3 st. kabelförskruvning i plast ingår. (PG16/PR22,5). IP65 finns som tillval.
- Lokal visning:** Som standard levereras S-serien med lokal visning av flödet. Skalan på visartavlan är graderad i multipplar av flödet. Nederst på visartavlan finns en omräkningsfaktor som skall multipliceras med det indikerade flödet för att erhålla avläsning i t. ex. l/min. Som tillval kan beställas en direktvisande visartavla där tavlan är graderad i önskad storhet t.ex. l/min, m<sup>3</sup>/h etc. för en enkel och snabbare avläsning.
- Larmindikering:** Det finns ingen lokal indikering om larmgränsen är uppnådd eller inte i S-seriens flödesvakter.
- Larmkontakter:** S2/S25 har två SPDT mikro brytare individuellt inställbara inom hela det beställda flödesområdet för att ange t.ex. hög/låg larm. S02/S05 har inga mikro brytare för larm, endast lokal visning är tillgänglig.

**Mikrobrytar-**

**specifikationer:** Mikrobrytarnas kontaktytor är silverbelagda som standard.

Hysteres: 10%  
 Spänning: max. 460 VAC  
 Ström: max. 15 A  
 Induktiv last: 15A @ 380 VAC  
 0,03 @ 230 VAC  
 5 A @ 30 VDC

Typ: SPDT

Vid installationer med låga ström och spänningar tillgängliga rekommenderar vi att beställa mikrobrytare med guldbelagda kontaktytor.

Som tillval finns även hermetiskt slutna mikrobrytare (typ: 1HM1)

**Material****Membranhus / rördel:**

Typ GL	SM 2862 avzinkningshärdad kopparlegering.
Typ GSS	SS 2564 Havsvattenbeständigt rostfritt syrafast stål.
Typ FA	<b>Membranhus:</b> SM 2862 avzinkningshärdad kopparlegering.
	<b>Rördel:</b> ≤DN40 (1 <sup>1/2</sup> "); brons. ≥DN50 (2"); epoxyplastat gjutjärn.
Typ FSS	<b>Membranhus:</b> SS 2564 Havsvattenbeständigt rostfritt syrafast stål.
	<b>Rördel:</b> SS 2343 rostfritt syrafast stål.

**Material****Membran:**

- Vävarmerat hydrerat nitrilgummi (HNBR); standard för typ GL/FA.
- Vävarmerat fluorgummi (FPM); standard för GSS/FSS och tillval för övriga.
- Vävarmerat EPDM gummi; tillval för samtliga.

## Material

### Övriga

- gummidetaljer:**
- Hydrerat nitrilgummi (HNBR), O-ringar (NBR); standard för typ GL/FA.
  - Fluorgummi (FPM); standard för GSS/FSS tillval för övriga.
  - EPDM gummi; tillval för samtliga.

**Distansringar:  
(GL och FA)** Distanringarna håller strypskivan på plats i anslutningsröret och är som standard tillverkade av glasfiberarmad polyamidplast (PA) för alla GL-modeller samt FA  $\geq$ DN40 och  $\leq$ DN100. För övriga storlekar; SS 2343 rostfritt syrafast stål.

**Ex-utförande:** Flödesvakter i S-serien är **ej godkända** att användas i någon Ex-klassad miljö vid tidpunkten för denna manuals tryckning.

### CE-

**godkännande:** Flödesvakter i S-serien överensstämmer med EU direktivet för lågspänning Nr: 72/23/EEC (EN 60 204-1 Del 1). Vi hänvisar till utfärdat certifikat, som finns på hemsidan. Produkten och Eletta uppfyller till-lämpliga delar i PED-direktivet 97/23/EG (AFS 1999:4).

### PED-

#### direktivet

Uppfyller tillämpliga delar i PED-direktivet 97/23 EG. Bedömning har gjorts enligt modul A. Intern tillverkningskontroll i kombination med modul A1. Intern tillverkningskontroll med övervakning av den slutliga bedömningen enligt kategori 2. Utfört av Inspecta AB, Anmält organ nr 0409.

### Övriga

**godkännanden:** Mikro brytarna, kablage och anslutningsplintar är godkända enligt/av CSA och UL.

## 2.1 Uppackning

Vi är mycket glada över att Du valt att använda våra produkter! Börja installationen med att kontrollera att leveransen stämmer med packlistan. Se till att det inte finns några yttre skador på emballaget. Om det skulle finnas yttre skador som även medfört skador på flödesvakten ber vi Dig kontakta speditören för ersättningsleverans alternativt ekonomisk ersättning. Kontrollera också flödesvaktens typskylt mot Din inköpsorder för att vara säker på att Du har fått rätt produkt med rätt specifikation.

Alla flödesvakter är individuellt förpackade i en plastpåse och sedan förpackade antingen individuellt eller två och två i varje kartong. Plastpåsen ska förhindra smuts att tränga i in anslutningsröret eftersom det kan leda till att flödesvakten ej fungerar som avsett.

Kartongen är gjord av återvinningsbart miljövänligt material och vi rekommenderar att emballaget tas om hand på ett miljövänligt sätt.

## 2.2 Före installation

***OBS! Koppla från all elektricitet innan Du påbörjar installationen!***

Se till att den plats där Du tänkt installera flödesvakten är den lägsta punkten i rörsystemet om Du ska mäta vätskor, och den högsta punkten om Du ska mäta gas. Kontrollera också att den avsedda flödesriktningen är densamma som på flödesvakten. Det finns en röd flödesriktningsspil på utsidan av anslutningsröret (på rostfria rör GSS/FSS en stämplad pil). Om denna inte skulle stämma se kap. 3.3 för att byta strömriktning.

På de rostfria varianterna (GSS/FSS) finns **inte** möjlighet att byta flödesriktning utan att byta hela anslutningsröret. Om flödesriktningen inte stämmer ber vi Dig kontakta Eletta i Sverige för närmare information.

Kontrollera att anslutningsröret har rätt gänga eller fläns för att passa ihop med resten av rörsystemet.

Vid separatmontage (dvs. när anslutningsröret och indikatornheten placeras skilda från varandra) kontrollera också att plastslangarna som medföljer

är i fullgott skick. Plastslangarna får inte användas vid högre temperatur än  $90^{\circ}\text{C}/16\text{ bar}$ . Om temperaturen/trycket är högre än så, rekommenderas aningen rör av koppar eller rostfritt stål, beroende på vilket medium som är aktuellt i applikationen, (se 2.4).

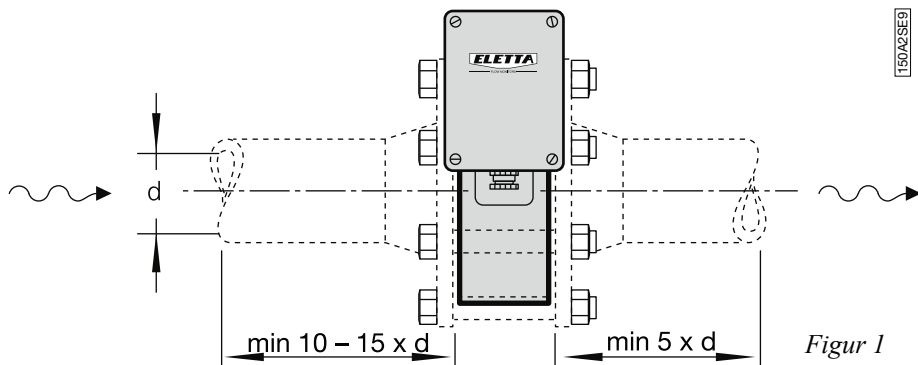
## 2.3 Installation av anslutningsröret

**OBS! Innan Du påbörjar installationen av anslutningsröret, se till att det inte finns något tryck eller flöde i systemet.**

Anslutningsröret kan monteras i valfritt läge, vertikalt, vinklat eller horisontellt. Flödesriktningen anges av en pil på anslutningsröret. Det är av yttersta vikt att anslutningsröret monteras med rätt flödesriktning, annars kommer vakten inte att fungera!

Slanganslutningar ska helst inte monteras direkt i flödesvakten då dessa oftast har en för liten innerdiameter (se nedan). Installationen ska vara stadig och fri från vibrationer. Om rörsystemet är instabilt eller svagt konstruerat, rekommenderar vi att Du monterar vakten med en konsol mot väggen eller dylikt. På anslutningsrör typ GL finns två M6-hål på rörets baksida för detta ändamål. Raksträckorna före och efter flödesvakten får inte vara för korta, detta för att undvika turbulens som kan få vakten att visa fel värde. Vi rekommenderar motsvarande 10-15 diameters avstånd före och fem diameters avstånd efter installationen, (se figur 1).

### Rörinstallation



Figur 1

Anledningen till detta krav är att skapa en korrekt flödesprofil i röret för att mätningen över strypskivan ska bli tillförlitlig. Om raksträckorna före respektive efter installationen är otillräckliga, kan flödesvakten visa helt fel värden som ligger långt utanför angivna noggrannheter.

**OBS!** Det är emellertid omöjligt att säkert säga när ett flöde stabiliseras efter en störning varför rekommendationerna i fig. 1 endast skall betraktas som riktlinjer. Raksträckorna måste vara fria från nipplar och rörkopplingar med för liten innerdiameter, reduceringar, ventiler, rörböjar etc. Alla sådana störningar måste ligga före respektive efter nämnda raksträckor.

Om Du installerar den gängade versionen GL eller GSS se till att inte montera **rörkopplingar eller slanganslutningar** direkt i flödesvakten. De har ofta en innerdiameter som är mindre än anslutningsrörets vilket kan skapa en stråle som passerar genom strypskivans hål utan att skapa ett tillräckligt differenstryck!

Följande innerdiametrar gäller för gängade anslutningsrör;

GL- och GSS- 15 = **16 mm**

GL- och GSS- 20 = **21 mm**

GL- och GSS- 25 = **26 mm**

GL-40 = **41 mm**

Se till att indikatornheten placeras ovanpå röret och inte under. Detta för att förhindra att smutspartiklar samlas i membranhuset. Om man misstänker att det förekommer mycket partiklar i vätskan rekommenderar vi att installera ett smutsfilter i rörsystemet.

För de flänsanslutna modellerna FA och FSS, tillse att flänsförbandet är jämt draget och inte skapar onödiga spänningar i rörsystemet på grund av ojämnt dragna bultar. Flänspackningar ingår i leveransen till samtliga flänsanslutna modeller och vi rekommenderar att dessa används eftersom de är speciellt anpassade för vakterna så att de centrerar innanför bultförbandet och inte stör flödet i anslutningsröret.

Likaså är det av yttersta vikt att flänsar med rätt dimension används så att det inte uppstår några störningar i flödet som påverkar vaktens funktion negativt. Skulle det behövas så går det bra att fästa en konsol direkt mot vaktens för att stadga installationen men vi rekommenderar ändå att fästa dem i röret uppströms alternativt nedströms för att undvika onödiga påfrestningar i flänsförbandet.

## 2.4 Separatmontage av anslutningsrör och kontrollenhet

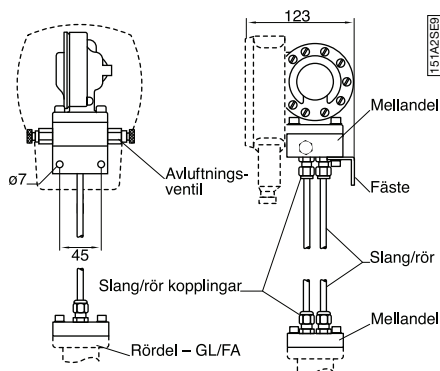
Ibland krävs att kontrollenheten och anslutningsrör installeras skilda från varandra i ett s.k. separatmontage. Skälet kan vara vibrationer, hög temperatur eller brist på plats. Differenstrycket som skapas över strypskivan leds normalt upp via två borrhållade kanaler i anslutningsröret till kontrollenhetens membranhus. Det är dock möjligt att separera de båda enheterna och överföra differenstrycket till membranhuset genom slangar eller rör. Beroende på mediets beskaffenhet, temperatur och tryck kan dessa vara av antingen plast, koppar eller rostfritt stål. Som standard levereras 2 x 1,75 meter långa slangar (polyamid plast Ø 6 mm) avsedda för temperaturer upp till 90°C och 16 bar, tillsammans med två anslutningsplintar som ansluts på indikatornheten respektive anslutningsröret.

Anslutningsplinten för kontrollenheten är försedd med avluftningsventiler samt en vinkelkonsol för montering mot vägg eller liknande (se fig.2 och 3). Om installationen kräver rör av koppar eller rostfritt stål måste dessa införskaffas lokalt. Se till att alltid använda rör med Ø 6 mm för att passa till kopplingarna. Det finns inte någon direkt begränsning vad det gäller avståndet mellan de båda enheterna men vi rekommenderar att placera dem så nära varandra som möjligt för att underlätta ev. kalibrering och felsökning. Det är också viktigt att slangarna/rören är lika långa så att de inte orsakar olika tryck på grund av vätskepelaren i rören.

***Om man monterar ventiler, (ingår ej) blir det möjligt att avlägsna kontrollenheten under drift. Genom att använda 3- eller 5-vägs ventilblock är det möjligt att släppa ut instängd gas eller kondens, liksom att tryckutjämna mellan plus resp. minuskanalen vid kontroll av 0-värde.***

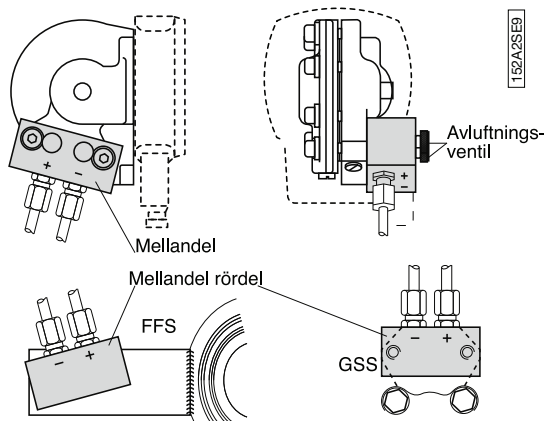
Följ ovanstående installationsanvisning (2.3) efter att anslutningsplinten monterats på anslutningsröret. Eftersom trycket leds upp till membranhuset i slangar eller rör, är det möjligt att montera anslutningsröret antingen vertikalt eller horisontellt och med kopplingarna pekande i valfri riktning.

## Separatmontage av kontrollenhet och anslutningsrör, -GL/FA



Figur 2

## Separatmontage av kontrollenhet och anslutningsrör, -GSS/FSS



Figur 3

Välj en lämplig plats för att montera kontrollenheten. Använd fästvinkeln för att montera den på en vägg, rör eller annat stadigt föremål. Planera installationen så att framtida installationer och ombyggnationer inte försvårar åtkomsten av indikatorenheten.

Börja installationen av slangarna/rören med att kontrollera att dessa är tillräckligt långa. Anslutningsplinten på rördelen och kontrollenheten är märkta med (+) resp. (-), se till att (+) ansluts till (+) och (-) till (-) på respektive del. Tryck in slang/röret och drag åt kopplingen så att anslutningen är tät.

När systemet fylls med vätska första gången är det mycket viktigt att det inte finns någon luft kvar i systemet. Luft är ett kompressibelt medium och kan

därför orsaka missvisning. Avlufta genom att öppna ventilerna i anslutningsplinten.

## 2.5 Installation och byte av indikatorenhet

Eftersom Elettas flödesvakter är konstruerade enligt ett modulsystem för kunna passa till olika rördimensioner, är det möjligt att uppgradera eller bygga om dem genom att endast byta kontrollenheten/indikatorenheten och/eller anslutningsröret. På så vis kan en redan installerad flödesvakt ges nya egenskaper. Till exempel om Du vill uppgradera V- eller S-serien med mekaniska mikrobrytare till en D-serie med analog och/eller frekvensutgång, lokal display och två oberoende justerbara reläfunktioner, eller omvänt om så skulle vara önskvärt. Lika gäller även för R-serien med analog och/eller frekvensutgång. Man beställer helt enkelt en indikatorenhet, specificerad för det aktuella mätområdet för att den ska bli korrekt kalibrerad.

**OBS! Du kommer att få en ny kontrollenhet/indikatorenhet komplett med membranhus.**

Var noga med att se till att alla delar av beställningen är korrekta t.ex. alla gummidelar (membran, O-ringar och genomföring) för att indikatorenheten ska vara färdig för installation utan justeringar. Alla Elettas flödesvakter som arbetar enligt differenstrycksprincipen använder sig av samma differenstryck för respektive mätomfång, **1:2** och **1:5**, (se 1.1).

Om Du har anslutningsrör av typerna **-GL** eller **-GSS (-FSS)**: **Se till att det inte finns något tryck i systemet**, eftersom dessa anslutningsrör saknar avstängningsventiler. **Stäng sedan av strömförsörjningen** och koppla därefter ur samtliga kablar från kopplingsplinten. Om anslutningsröret är av typen **FA** finns avstängningsventiler under fästhuvudet som förbinder indikatorenheten och anslutningsröret. Skruva in dessa i botten, därigenom stängs kanalerna av mellan anslutningsröret och indikatorenheten så det är möjligt att demontera indikatorenheten från röret. Som extrautrustning kan anslutningsrör av typen **FSS** utrustas med ett ventilblock med avstängningsventil (se avsnitt 6.2).

**Anslutningsrör GL:** Demontera de fyra (4) insex-skruvarna som håller membranhuset mot anslutningsröret, (**OBS!** skruva inte isär membranhus och den blå impulsåpan!). Byt vid behov strömriktningväljaren om den är skadad. Montera den nya kontrollenheten och dra åt skruvarna ordentligt.

*Anslut alla elektriska kopplingar, för inkopplingsanvisning se avsnitt 2.7.*

**Anslutningsrör GSS:** Demontera de två (2) insex-skruvarna som håller membranhuset mot anslutningsröret, (OBS! skruva inte isär membranhus och den blå impulsåpan!). Byt vid behov O-ringarna. Montera den nya kontrollenheten och dra åt skruvarna ordentligt.

*Anslut alla elektriska kopplingar, för inkopplingsanvisning se avsnitt 2.7.*

**Anslutningsrör FA:** Stäng avstängningsventilerna. Demontera de 4 insex-skruvarna som håller membranhuset mot anslutningsröret, (**OBS!** skruva aldrig isär membranhus och den blå impulsåpan!). Byt vid behov strömriktningväljaren om den är skadad. Montera den nya kontrollenheten och dra åt skruvarna ordentligt. Glöm ej att åter öppna avstängningsventilerna för att flödesvakten ska fungera.

*Anslut alla elektriska kopplingar, för inkopplingsanvisning se avsnitt 2.7.*

**Anslutningsrör FSS:** Om flödesvakten är utrustad med avstängningsventiler, stäng dessa. Börja annars med att se till att det inte finns något tryck i rörsystemet. Demontera de två (2) insex-skruvarna som håller membranhuset mot anslutningsröret, (OBS! skruva inte isär membranhus och den blå åpan!). Byt vid behov O-ringarna. Montera den nya kontrollenheten och dra åt skruvarna ordentligt. *Om avstängningsventil är installerad:* Glöm ej att åter öppna avstängningsventilerna för att flödesvakten ska fungera.

*Anslut alla elektriska kopplingar, för inkopplingsanvisning se avsnitt 2.7.*

## 2.6 Tryckfall

Eftersom Elettas flödesvakter är av typen differenstrycksmätare så är det ofrånkomligt att de orsakar ett visst tryckfall. Det är emellertid ytterst viktigt att skilja på olika slag av tryckfall. Vi talar om **aktuellt tryckfall** och **kvarstående tryckfall**, se förklaring nedan.

Strypskivan minskar genomströmningsarean i rörsystemet, och detta skapar ett tryckfall vid flöde. Detta tryckfall kallas **aktuellt tryckfall**. Det aktuella tryckfallet används vid beräkning av flödet. Det aktuella tryckfallet är ett tillfälligt skapat tillstånd som flödesvakten arbetar med.

Efter att vätskan/gasen passerat strypskivan strävar den efter att återgå till sitt ursprungliga tryck och flödesprofil. Detta sker efter ett avstånd på c:a 10-15 ggr. innerdiametern från strypskivan, då flödet åter bör vara fullt utvecklat. Hela tryckfallet går ej att återskapa eftersom en viss del av energin (trycket) omvandlas till värme på sin väg genom strypskivan. Den del av tryckfallet som **ej** går att återskapa kallar vi **kvarstående tryckfall**, eller tryckförlust.

Hur stort det kvarstående tryckfallet blir, beror på flödes hastigheten och strypningens storlek och kan förenklat beräknas enligt följande formel:

$$\Delta p_{(Kv)} = \Delta p_{(Ak)} \times (1 - \beta^2)$$

Där symbolerna betyder:

$\Delta p_{(Kv)}$  = Kvarstående tryckfall

$\Delta p_{(Ak)}$  = Aktuellt tryckfall (för ett visst flöde). Se formel nedan för Aktuellt tryckfall.

$\beta$  =  $d/D$   
Förhållandet mellan strypskivans håldiameter  $d$  och rörets innerdiameter  $D$ .

Ett normalt  $\beta$ -värde bör ligga mellan 0,2 - 0,7, vilket medför att kvarstående tryckfall hamnar mellan **0,96**  $\Delta p_{(Ak)}$  till **0,51**  $\Delta p_{(Ak)}$ .

### **Exempel:**

Eletta flödesvakt av typen V1-GL 15, mätområde 10-20 l/min, vatten.

$d$  = 10,2 mm

$D$  = 16,0 mm

Ger:  $\beta = 10,2/16,0 = \mathbf{0,6375}$ .

Använder vi nu formeln:  $\Delta p_{(Kv)} = \Delta p_{(Ak)} (1 - \beta^2)$  ger det;

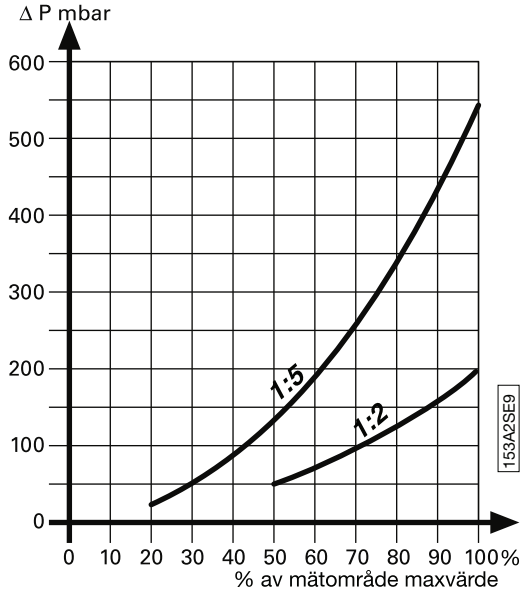
$$\Delta p_{(Kv)} = \Delta p_{(Ak)} (\mathbf{1 - 0,6375^2}) \Rightarrow \Delta p_{(Kv)} = \Delta p_{(Ak)} \times \mathbf{0,594}$$

Aktuellt tryckfall för denna vakt vid ett flöde av 15 l/min = 112,5 mbar.

(se uträkning under fig. 4) Det kvarstående tryckfallet ( $\Delta p_{(Kv)}$ ) bli då:

$$112,5 * 0,594 = \mathbf{66,82 \text{ mbar}}$$

Nedanstående graf visar ungefärligt *aktuellt tryckfall*



Figur 4

Följande formel kan användas för att beräkna **aktuellt tryckfall** i mbar:

$$\Delta p_{(Ak)} = (Q/Q_{max})^2 * 200 \quad \text{gäller för mätomfång 1:2}$$

och

$$\Delta p_{(Ak)} = (Q/Q_{max})^2 * 500 \quad \text{gäller för mätomfång 1:5}$$

$\Delta p_{(Ak)}$  = aktuellt tryckfall i mbar.

$Q$  = aktuellt flöde.

$Q_{max}$  = max. flöde för aktuell strypskiva.

**Exempel:**

Eletta flödesvakt av typen V1-GL 15, mätområde 10-20 l/min.

Vi använder formeln:  $\Delta p_{(Ak)} = (Q/Q_{max})^2 * 200$

$$\Delta p_{(Ak)} = (15/20)^2 = 112,5 \text{ mbar.}$$

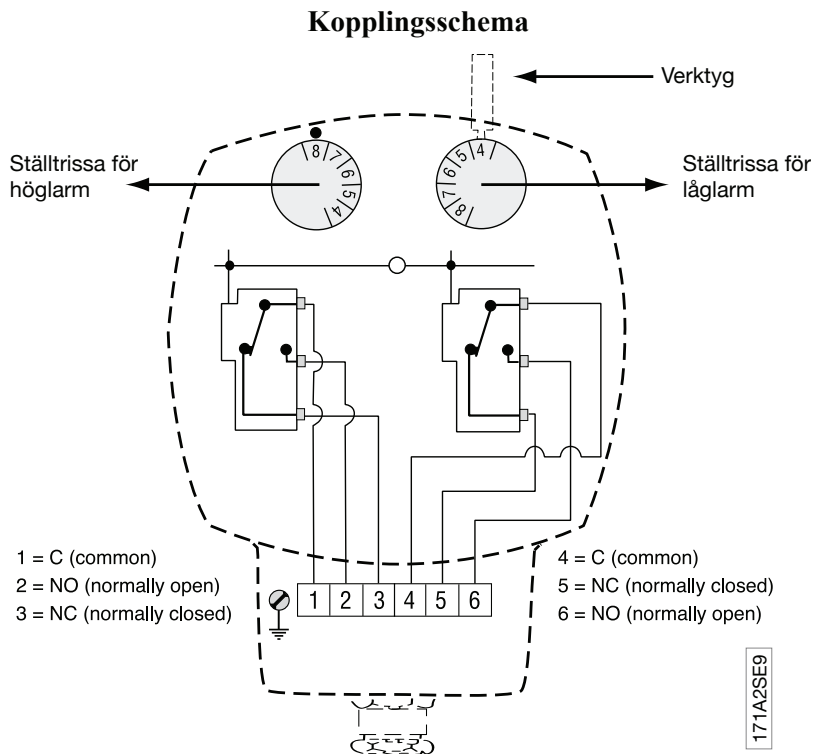
## 2.7 Elektrisk inkoppling

**OBS! Installationsarbeten får endast utföras av behörig person!!!**

Innan Du ansluter några kablar eller spänning ber vi Dig kontrollera att spänningen ligger inom de specifikationer som gäller för S-seriens mikrobrytare. (se kap. 1.2 Specifikationer)

All anslutning till kopplingsplinten skall ske genom de medföljande kabelförskruvningarna PG11. Notera att Du kan välja två alternativa anslutningar för kabelförskruvningen i det blå huset beroende på om vakten har monterats vertikalt eller horisontellt i rörledningen. Vi rekommenderar att kabelförskruvningen monteras nedåt för att undvika att kondens/vätska tränger in.

Anslutningsschema finns nedan i fig. 6 och en jordskruv finns vid sidan av anslutningsplinten.



*Figur 6*

*Figuren visar kontaktfunktion vid nollflöde eller flöde under inställd larmgräns. Figuren visar modell S2.*

### 3.1 Funktion - differenstrycksprincipen

Elettas Flödesvakter (A, S, R, V och TIVG) arbetar enligt den beprövade och tillförlitliga differenstrycksprincipen med utbytbara strypskivor för olika mätområden. Det är kanske den äldsta och mest spridda metoden för flödesmätning. Skälen till det är enkelheten och de relativt låga kostnaderna. Dessutom finns stor erfarenhet och en ISO normerad standard för att beräkna och förutsäga flödets uppträdande och mätningens prestanda.

I anslutningsröret sitter en strypskiva som skapar ett differenstryck ( $\Delta p$ ), vars storlek bestäms av vätskans/gasens flöde. Trycket från vardera sida om strypskivan leds via kanaler upp till indikatornheten. Genom att mäta differenstrycket kan flödet bestämmas genom en matematisk formel, förenklat uttryckt;  $Q = \sqrt{\Delta p}$

I de flesta av Elettas flödesvakter- och mätare överförs differenstrycket mekaniskt via ett fjäderbelastat gummimembran länkad till en ledbar trycktät genomföring. Genomföringens mekaniska rörelse överförs via en länkarm till att påverka en alt. två mikrobrytare mekaniskt. Mikrobrytaren fås därmed växla vid ett inställt läge och kan därmed ge larm vid önskat flöde. Den mekaniska rörelsen används även för att verka mot visarnålen för att indikera flöde på visartavlan.

Alla Elettas flödesvakter är testade och godkända i enlighet med gällande CE-direktiv. För kopia av certifikat ber vi Dig kontakta Eletta i Sverige eller Din lokala återförsäljare.

Du kan även finna dessa på vår hemsida [www.eletta.com](http://www.eletta.com).

### 3.2 Att ändra mätområde

Fördelen med Elettas flödesvakter är att de **inte kräver** någon omkalibrering i det fall mätområdet (strypskivan) behöver ändras. Den kan dessutom enkelt byggas om i syfte att ändra flödesriktningen eller rördimension. Detta gäller samtliga anslutningsrör typ GL och FA. För att byta strypskiva eller flödesriktning på typ GSS/FSS krävs ett nytt anslutningsrör eftersom strypskivan är en helt integrerad del av anslutningsröret. Det är möjligt att ändra mätområde så att det passar den aktuella applikationen, så länge det håller sig inom det

möjliga intervallet för flödesvakten (se 5.1). Om det blir aktuellt att bygga om flödesvakten rekommenderar vi att Du tar kontakt med antingen den lokala återförsäljaren eller Eletta i Sverige för att få en strypskiva med korrekt specifikation.

***OBS! Se alltid till att först tömma systemet, så att det varken finns tryck eller flöde, innan något arbete påbörjas!***

### **Instruktion för modell GL**

Lossa skruvarna som håller anslutningsröret mellan flänsarna. (Lossa **inte** de gängade flänsarna från röret om vakten är installerad) Tag inte bort fler skruvar än nödvändigt för att kunna ta ur rördelen från anslutningsröret och i de flesta fall krävs bara att den högst placerade skruven tas bort. Lyft ur rördelen. Ta sedan bort en av distansringarna som håller strypskivan på plats. Byt strypskivan till den nya. Strypskivan kan monteras i valfri riktning. Sätt tillbaka distansringen och O-ring i anslutningsröret. Sätt sedan tillbaka rördelen mellan flänsarna och dra åt skruvarna ordentligt för att undvika läckage.

### **Instruktion för modell -GSS**

I den här modellen finns inte någon lös strypskiva som på typ GL, utan hela strypskivan/rördelen måste bytas ut för att ändra mätområde. Följ för övrigt instruktionerna för GL-modellen beträffande bortmontering av rördel. Demontera därefter strypskivan från indikatornheten och ersätt med den nya. Se till att de två O-ringarna mellan strypskiva och indikatornheten sitter på plats. Sätt tillbaka strypskivan med indikatornheten mellan flänsarna i rörsystemet, se till att de två O-ringarna på flänsarna sitter på plats, och dra åt skruvarna ordentligt.

### **Instruktion för modell -FA**

Följ de tidigare instruktionerna för GL och lossa anslutningsröret. Observera att distansringarna sitter fast med två skruvar som måste tas bort innan strypskivan kan bytas. Se till att flänspackningarna inte är skadade och sitter på plats.

### **Instruktion för modell -FSS**

I denna modell finns inte heller någon lös strypskiva och således måste hela anslutningsröret bytas för att ändra mätområde. Följ för övrigt instruktionerna för GL-modellen beträffande bortmontering av rördel. Demontera därefter strypskivan från indikatornheten och ersätt med den nya. Se till att de två O-ringarna mellan strypskiva och indikatornheten sitter på plats. Sätt tillbaka

strypskivan med indikatornheten mellan flänsarna i rörsystemet och dra åt. Se till att flänspackningarna inte är skadade och sitter på plats.

### Ny typskylt och mätkonstant

I samband med att man byter strypskiva och därmed mätområde är det nödvändigt att också byta typskylt så att det angivna mätområdet överensstämmer med det faktiska. Typskylten och mätkonstanten levereras tillsammans med den nya strypskivan. Ny mätkonstant skall fästas på visartavlan för att ge korrekt avläsning.

Det kan naturligtvis bli nödvändigt att ställa om mikrobrytaren för att larma vid rätt flödesvärde och vi hänvisar till kapital 3.5 för närmare information.

## 3.3 Att ändra flödesriktning

Vid ordertillfället måste flödesriktning anges d.v.s. i vilket riktning flödet passerar genom anslutningsröret. Om flödesvakten av någon anledning levererats med fel flödesriktning kan detta korrigeras på plats. För GSS- och FSS- måste hela strypskivan/rördelen bytas ut, (se 2.2 respektive 3.2).

För typ –GL: Töm först systemet så att det inte har något tryck eller flöde.

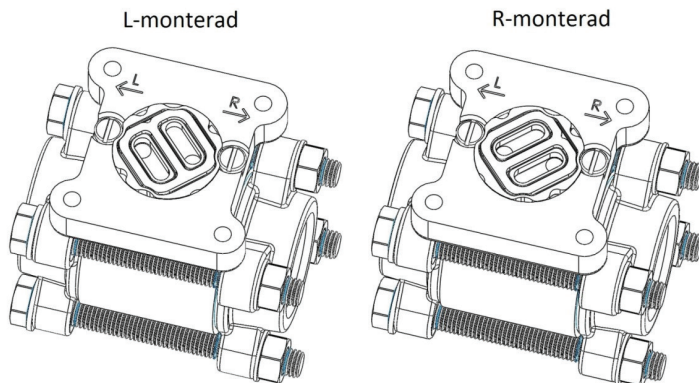
För typ –FA: Använd avstängningsventilerna för att stänga av trycket i indikatornheten, se avsnitt 2.5

### 3.3.1. Strömriktningsväljare (fr.o.m. januari 2013)

GL- och FA-modellen levereras med en strömriktningsväljare som kan monteras för båda strömriktningarna.

För att ändra flödesriktningen, demontera de fyra (4) insex-skruvorna som håller membranhuset mot anslutningsröret. Lyft bort indikatornheten så ser du strömriktningsväljaren i rördelen (den kan eventuellt ha tryckts fast mot indikatornhetens undersida). Lyft upp strömriktningsväljaren, kontrollera att packningarna ser bra ut och placera tillbaka den i önskad riktning (se fig. 7).

Ändra sedan den röda pilen, på utsidan av röret, så att den överensstämmer med den valda strömriktningen. Montera sedan tillbaka indikatornheten och tillse att inget läckage uppstått.

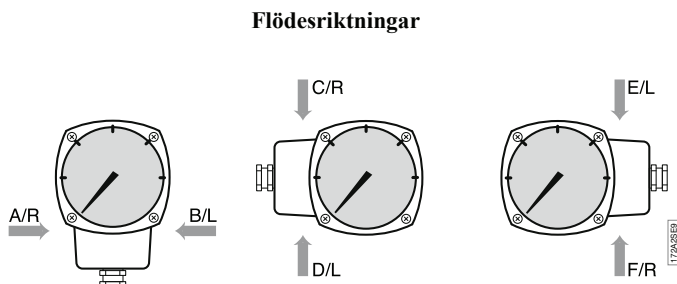


Figur 7

### 3.3.2 Strömriktningsväljare (t.o.m. december 2012)

För GL- och FA-modellen finns en strömriktningsväljare, som avgör flödesriktningen, och den är placerad mellan membranhuset och anslutningsröret. Det finns två alternativa strömriktningsväljare att välja på, "R" respektive "L", som båda passar till GL- respektive FA-rören. För monteringsriktning enligt alternativ; A, C och F (se fig 8) skall strömriktningsväljare "R" användas. För B, D och E skall strömriktningsväljare "L". Strömriktningsväljaren kan beställas som reservdel.

Obs! Till skillnad från det nya utförandet (se 3.3.1.) krävs korrekt flödesriktning ("R" eller "L") av det tidigare utförandet, det går alltså INTE att vända på strömriktningsväljaren för att få annan flödesriktning.



Figur 8

För att byta strömriktningsväljare, demontera de fyra (4) insex-skruvarna som håller membranhuset mot anslutningsröret. Lyft bort indikatornheten så ser Du strömriktningsväljaren i rördelen. Demontera de två skruvarna som fixerar strömriktningsväljaren och lyft ur den och ersätt den med den nya. Ändra den röda pilen, på utsidan av röret, så att den överensstämmer med den stämplade pilen på strömriktningsväljaren. Kontrollera att samtliga fyra O-ringar inte är skadade och ligger på plats. Montera i omvänd ordning och tillse att inget läckage uppstått.

### 3.4 Inställning av larmpunkter

Alla Eletta flödesvakter är testade och kalibrerade individuellt före leverans och larmgränserna är inställda enligt kundspecifikationer som uppgavs vid ordertillfället.

Om kunden inte har uppgivit någon önskad larmpunkt så ställer vi in mikrobrytaren att larma vid min och max av beställt flödesomfång. *Till exempel;* vid ett flödesomfång av 10-20 l/min så kommer larmpunkterna att ställas in så att de bryter vid 10 l/min och 20 l/min.

**OBS!** Vi har kaliberat flöde och larmpunkt i vår flödesrigg med vatten och under ideala förhållanden (vatten ca 20°C). Om kunden inte finner att dessa värden stämmer efter installation på plats så kan det bero på att flödesprofilen är annorlunda än den som vi uppnår i vår flödesrigg. Detta kan i sin tur bero på att det finns ventiler, böjar eller filter i rörledningen före flödesvakten och detta kan föra med sig att flödesprofilen ändras.

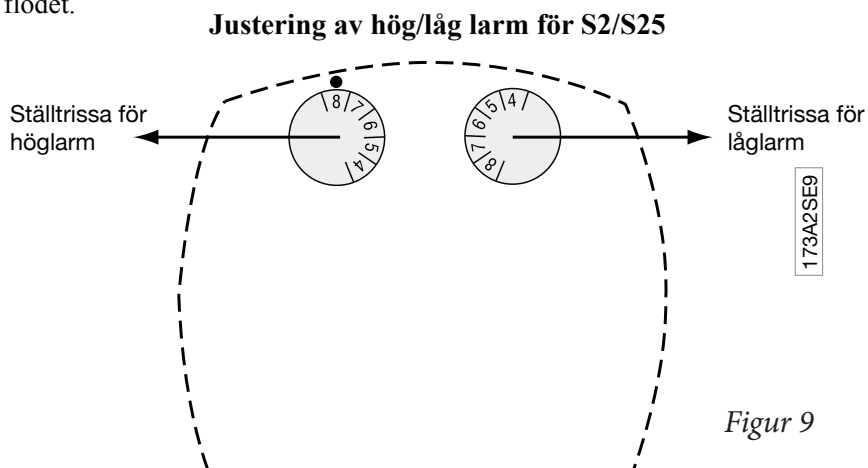
Flödesvakterna i S-serien har två justerbara mikrobrytare som kan användas till flödeslarm inom hela mätområdet. Dessa brytare är av typ SPDT och har kontaktytor belagda med silver. De kan t.ex. användas till hög- och/eller låglarm för att säkerställa en säker processövervakning genom att t.ex. styra ventiler eller pumpar.

Även om man har en stabil process med få svängningar i flödet över tiden, så kan man genom Eletta flödesvaktens konstruktion vara säker på att när den

inställda larmgränsen nås, så kommer flödesvakten att ge ett larm. Även om brytarna är justerade enligt kundens specifikation före leverans är det möjligt att ändra denna inställning på plats om ändrade förhållanden gäller.

Inställd position indikeras på ställtrissan som sitter innanför locket i kontrollenheten. Denna indikering skall ses som en uppskattning och kan inte hållas för att vara absolut. En absolut noggrannhet kan endast uppnås om man har en referensflödesmätare i samma rörledning som man kan kalibrera mot.

För att justera mikrobrytaren och därmed larpunkten måste man ta av locket på kontrollenheten och innanför högst upp sitter två ställtrissor (**se fig 9**) med markeringar. Använd en skruvmejsel och justera larpunkten genom att försiktigt skruva trissan till den önskade positionen. Återmontera locket och om det är möjligt, kontrollera att rätt larmgräns är inställd genom att öka/minska flödet.



### 3.5 Ändring av visartavlans läge

Eftersom Flödesvakten går att montera i flera lägen, vertikalt och horisontellt och upp och ned, så kan man även ändra visartavlans läge. För att ändra läget i fält, gör enligt följande;

**OBS!!!**

***Se till att samtliga elektriska anslutningar är fränkopplade innan justeringen påbörjas!***

Lossa frontglaset med de fyra skruvarna. Tryck visaren/pilen in mot visartavlan och skjut den uppåt i slitsens riktning. Lyft upp och för visarens runda urtag över visaraxelns mitt. Lossa de två skruvarna som håller visartavlan i läge och vrid visartavlan 90° till önskad position och fäst åter skruvarna i de förgångade hålen. Återmontera visaren i omvänd ordning från ovan.

Visaren och axeln har ett fyrkantigt urtag och visaren kan därför endast monteras i fyra olika lägen med 90° förskjutning och tillse att visaren hamnar i rätt läge för Er applikation. Då inget flöde finns genom vakten så skall visaren peka mot den röda delen av skalan = nolläge. Se till att visaren genom fjädertrycket trycks upp i urtaget i axeln.

**OBS!!!**

*Om man ändrar visartavlans läge kan det medföra att man även behöver ändra strömriktningsväljaren, se kapitel 3.4.*

## Felsökning

### 4.1 Säkerställande av flödesområde

Vi vill betona att alla Elettas flödesvakter är individuellt provade och kalibrerade med vatten i vår provbänk före leverans. Det innebär att de är kalibrerade under referensförhållanden d.v.s. alltid med samma medium (vatten) samma temperatur, flöde, tryck och med tillräckliga raksträckor före och efter strypskivan. Om flödesvakten inte skulle larma vid rätt värde, enligt t.ex. en referensmätare på plats, kan det bero på att referensmätaren kalibrerats under andra förhållanden eller att vår vakt är installerad under andra förhållanden i applikationen än den ursprungligen justerats för. Vi kalibrerar alltid våra vakter mot flöde, inte mot tryck.

*Flödesvakten ger ingen larmsignal:*

- Finns det någon matningsspänning, och är det rätt spänning till brytaren?
- Är flödesvakten korrekt monterad med avseende på flödesriktningen?  
Kontrollera att pilen på utsidan av anslutningsröret stämmer med den verkliga flödesriktningen. För GL- och FA-modellerna: kontrollera att strömriktningsväljaren inuti flödesvakten överensstämmer med det verkliga flödet, se *avsnitt 3.3*.

- Finns det flöde i röret och är det tillräckligt för att generera tillräckligt  $\Delta p$ ?
- Har flödesvakten rätt strypskiva för applikationen? Kontrollera typskylten och de stämplade värdena på strypskivan.
- Om man använder rörkopplingar se till att innerdiametern på dessa inte är för liten. Risken finns då att det bildas en stråle som passerar strypskivan utan att skapa ett tillräckligt differenstryck, (se 2.3). Kontrollera också minsta rekommenderade innerdiameter i tabellen i samma kapitel.
- Finns det tillräckliga raksträckor såväl uppströms (motsvarande minst 15 innerdiametrar) som nedströms (motsvarande minst 5 innerdiameter) från flödesvakten? Finns ventiler eller rörböjar inom dessa sträckor? Om så är fall bör flödesvakten flyttas för att få tillräckliga raksträckor.

I avsnitt 3.1 beskrivs hur flödesvakten skapar det differenstryck som krävs för att mäta flödet. Elettas flödesvakter arbetar med två olika  $\Delta p$ . I en S2 är det maximala  $\Delta p$  alltid 200 mbar och i en S25 är det alltid 550 mbar. Det betyder att vid maximalt  $\Delta p$  är flödet alltid 100% i alla flödesvakter oberoende i vilken rördel de än monterats. Detta förhållande gör det enkelt att flytta en indikatorerhet från ett rör till ett annat för att kontrollera att den fungerar som avsett. Rörets storlek (diameter) har ingen betydelse i detta sammanhang, endast att indikatorerheterna är avsedd för samma maximala  $\Delta p$ .

Man kan naturligtvis kontrollera flödet och larmpunkten genom att mäta flödet mot en annan flödesmätare i samma system, eller genom att demontera flödesvakten och sätta den i en testrigg om man har den möjligheten.

Ett annat sätt att ungefärligt kontrollera att vaken fungerar riktigt är att demontera Indikatorerheten från Rördelen och blockera strypskivan ((eller ansluta en slang till P1 (Pressure 1 = +)) och lägga på **200 mbar** i S2/S02 eller **500 mbar** i S25/S05 på den sidan av strypskivan som skall vara uppströms i processledningen. Visaren skall då indikera fullt flöde (100%) på visartavlan, som är siffran **8** på S2/S02 och siffran **5** för S25/S05.

Om ingen av de ovannämnda åtgärder skulle visa sig fungera, rekommenderar vi att flödesvakten skickas till närmsta återförsäljare eller direkt till Elettas serviceavdelning för kontroll.

*Om det läcker vätska/gas in i indikatorenheten?*

Det är då mest troligt att genomföringen gått sönder. Genomföringen är den ledbara gummiförsedda arm som kommer ut från membranhuset och påverkar det mekaniska visarverket. Om flödesvakten utsatts för alltför högt tryck (över 16 bar) eller om vätskan/gasen är alltför aggressiv mot gummit i tätningen så kan det få tätningen att gå sönder. När detta händer förstörs i allmänhet även mikrobrytaren. Då krävs oftast att hela indikatorenheten byts ut.

## 4.2 Elektriska kopplingar

Se till att alltid använda rätt spänning och ström (*se 1.2*), samt att alla kablar är korrekt anslutna, (*se 2.7*). Om man öppnar locket på kontrollenheten är det i allmänhet mycket lätt att förvissa sig om att ingen komponent är förstörd eller har brunnit. Om så är fallet, försök inte reparera eller byta ut någon del på egen hand. På dataskylten framgår uppgifter om serienummer, mätområde och vilken typ av vätska eller gas. Notera dessa uppgifter och beställ en ny kontrollenhet. Vi levererar endast kompletta kontrollenheter med membranhus (*se 2.5*).

## 4.3 Reservdelar

Vi är stolta över att kunna säga att våra flödesvakter är kända för sin långa livslängd och sin robusta konstruktion. Trots det är det ofrånkomligt att det ibland är nödvändigt att byta ut någon del mot en reservdel. Se avsnitt 5.1 för strypskivor och kapitel 6, sprängskisser på delar som ingår i flödesvakten.

# Tabeller

## 5.1 Mätområden

S2/S02					
Dim. DN		lit/min	MC×(S2)		
1/2" DN 15	GL,GSS FA, FSS	0,4 – 0,8	0,1		
		0,6 – 1,2	0,15		
		1 – 2	0,25		
		1,6 – 3,2	0,4		
		2 – 4	0,5		
		2,4 – 4,8	0,6		
		3,2 – 6,4	0,8		
		4 – 8	1		
		6 – 12	1,5		
		8 – 16	2		
		10 – 20	2,5		
12 – 24	3				
16 – 32	4				
3/4" DN 20	GL,GSS FA, FSS	4 – 8	1		
		6 – 12	1,5		
		8 – 16	2		
		10 – 20	2,5		
		12 – 24	3		
		16 – 32	4		
1" DN 25	GL,GSS FA, FSS	8 – 16	2		
		10 – 20	2,5		
		12 – 24	3		
		16 – 32	4		
		24 – 48	6		
		36 – 72	9		
		40 – 80	10		
		-----			
		FA, FSS	50 – 100	12,5	
		1 1/4" DN 32	FA, FSS	20 – 40	5
28 – 56	7				
40 – 80	10				
60 – 120	15				
1 1/2" DN 40	GL, FA, FSS	20 – 40	5		
		28 – 56	7		
		40 – 80	10		
		60 – 120	15		
		80 – 160	20		
-----					
FA, FSS	100 – 200	25			
2" DN 50	FA, FSS	40 – 80	10		
		60 – 120	15		
		80 – 160	20		
		120 – 240	30		
2 1/2" DN 65	FA, FSS	60 – 120	15		
		80 – 160	20		
		120 – 240	30		
		160 – 320	40		
		240 – 480	60		
3" DN 80	FA, FSS	120 – 240	30		
		160 – 320	40		
		240 – 480	60		
		320 – 640	80		
		400 – 800	100		
4" DN 100	FA, FSS	160 – 320	40		
		280 – 560	70		
		400 – 800	100		
		600 – 1200	150		
		700 – 1400	175		
		800 – 1600	200		
5" DN 125	FA, FSS	400 – 800	100		
		600 – 1200	150		
		800 – 1600	200		
		1000 – 2000	250		
6" DN 150	FA, FSS	600 – 1200	150		
		800 – 1600	200		
		1200 – 2400	300		
		1400 – 2800	350		
		1500 – 3000	375		
8" DN 200	FA, FSS	800 – 1600	200		
		1200 – 2400	300		
		1600 – 3200	400		
		2400 – 4800	600		
		2500 – 5000	625		
		3000 – 6000	750		
10" DN 250	FA, FSS	1600 – 3200	400		
		2000 – 4000	500		
		3200 – 6400	800		
		4000 – 8000	1000		
		5000 – 10000	1250		

S25/S05			
Dim. DN		lit/min	MC×(S25)
1/2" DN 15	GL, GSS FA, FSS	0,4 – 2	0,4
		1 – 5	1
		2 – 10	2
		4 – 20	4
		6 – 30	6
		8 – 40	8
3/4" DN 20	GL, GSS FA, FSS	4 – 20	4
		6 – 30	6
		8 – 40	8
		15 – 75	15
1" DN 25	GL, GSS FA, FSS	6 – 30	6
		12 – 60	12
		16 – 80	16
		24 – 120	24
-----			
FA, FSS	30 – 150	30	
1 1/4" DN 32	FA, FSS	8 – 40	8
		20 – 100	20
		40 – 200	40
1 1/2" DN 40	GL, FA, FSS	8 – 40	8
		20 – 100	20
		40 – 200	40
		60 – 300	60
2" DN 50	FA, FSS	20 – 100	20
		40 – 200	40
		70 – 350	70
		100 – 500	100
2 1/2" DN 65	FA, FSS	20 – 100	20
		50 – 250	50
		100 – 500	100
		160 – 800	160
3" DN 80	FA, FSS	40 – 200	40
		80 – 400	80
		160 – 800	160
		240 – 1200	240
4" DN 100	FA, FSS	80 – 400	80
		160 – 800	160
		250 – 1250	250
		400 – 2000	400
5" DN 125	FA, FSS	100 – 500	100
		200 – 1000	200
		400 – 2000	400
		600 – 3000	600
6" DN 150	FA, FSS	200 – 1000	200
		400 – 2000	400
		600 – 3000	600
		900 – 4500	900
8" DN 200	FA, FSS	400 – 2000	400
		600 – 3000	600
		1000 – 5000	1000
		1500 – 7500	1500
10" DN 250	FA, FSS	600 – 3000	600
		1000 – 5000	1000
		1600 – 8000	1600
		2400 – 12000	2400

Det är möjligt att beställa ett lägre mätområde för respektive rördimension än vad som visas i tabellerna, men ej högre.

MC=Measuring Constant

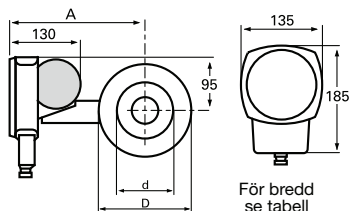
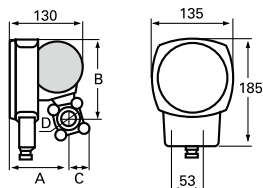
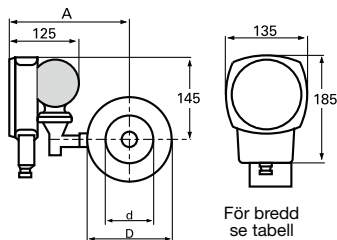
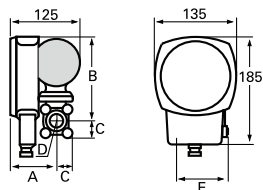
## 5.2 Vikt och dimension

S.-GL						
Typ	D	A mm	B mm	C mm	E mm	Vikt kg*
-GL15	R 1/2"	85	150	30	80	3,5
-GL20	R 3/4"	85	150	30	80	3,5
-GL25	R 1"	85	150	30	80	3,5
-GL40	R 1 1/2"	95	160	40	90	4,5

S.-FA					
Type	d mm	D mm	A mm	Bredd mm	Vikt kg*
-FA15	16 (1/2")	53	160	70	4,5
-FA20	22 (3/4")	63	164	70	5,0
-FA25	30 (1")	73	171	70	5,0
-FA32	39 (1 1/4")	84	177	70	5,5
-FA40	43 (1 1/2")	94	182	70	6,5
-FA50	55 (2")	109	190	70	6,5
-FA65	70 (2 1/2")	129	200	70	7,5
-FA80	82 (3")	144	207	70	8,0
-FA100	107 (4")	164	217	70	9,0
-FA125	132 (5")	194	232	70	11,0
-FA150	159 (6")	219	245	70	11,0
-FA200	207 (8")	274	273	70	15,5
-FA250	260 (10")	330	300	70	19,0
-FA300	310 (12")	385	330	70	22,0
-FA350	340 (14")	445	355	70	35,5
-FA400	390 (16")	498	385	70	41,0

S.-GSS					
Type	D	A mm	B mm	C mm	Vikt kg*
-GSS15	R 1/2"	110	130	35	3,0
-GSS20	R 3/4"	110	130	35	3,0
-GSS25	R 1"	110	130	35	3,0

S.-FSS					
Type	d mm	D mm	A mm	Bredd mm	Vikt kg*
-FSS15	16 (1/2")	53	179	15	3,0
-FSS20	22 (3/4")	63	185	15	3,0
-FSS25	30 (1")	73	193	15	3,5
-FSS32	39 (1 1/4")	84	200	15	3,5
-FSS40	43 (1 1/2")	94	205	15	3,5
-FSS50	55 (2")	109	220	15	4,0
-FSS65	70 (2 1/2")	129	230	15	4,0
-FSS80	82 (3")	144	238	15	4,0
-FSS100	107 (4")	164	248	15	4,5
-FSS125	132 (5")	194	263	15	5,0
-FSS150	159 (6")	219	276	15	5,5
-FSS200	207 (8")	274	303	15	7,0
-FSS250	260 (10")	330	330	15	9,0
-FSS300	310 (12")	385	355	15	10,0
-FSS350	340 (14")	445	385	18	15,0
-FSS400	390 (16")	498	415	18	17,0

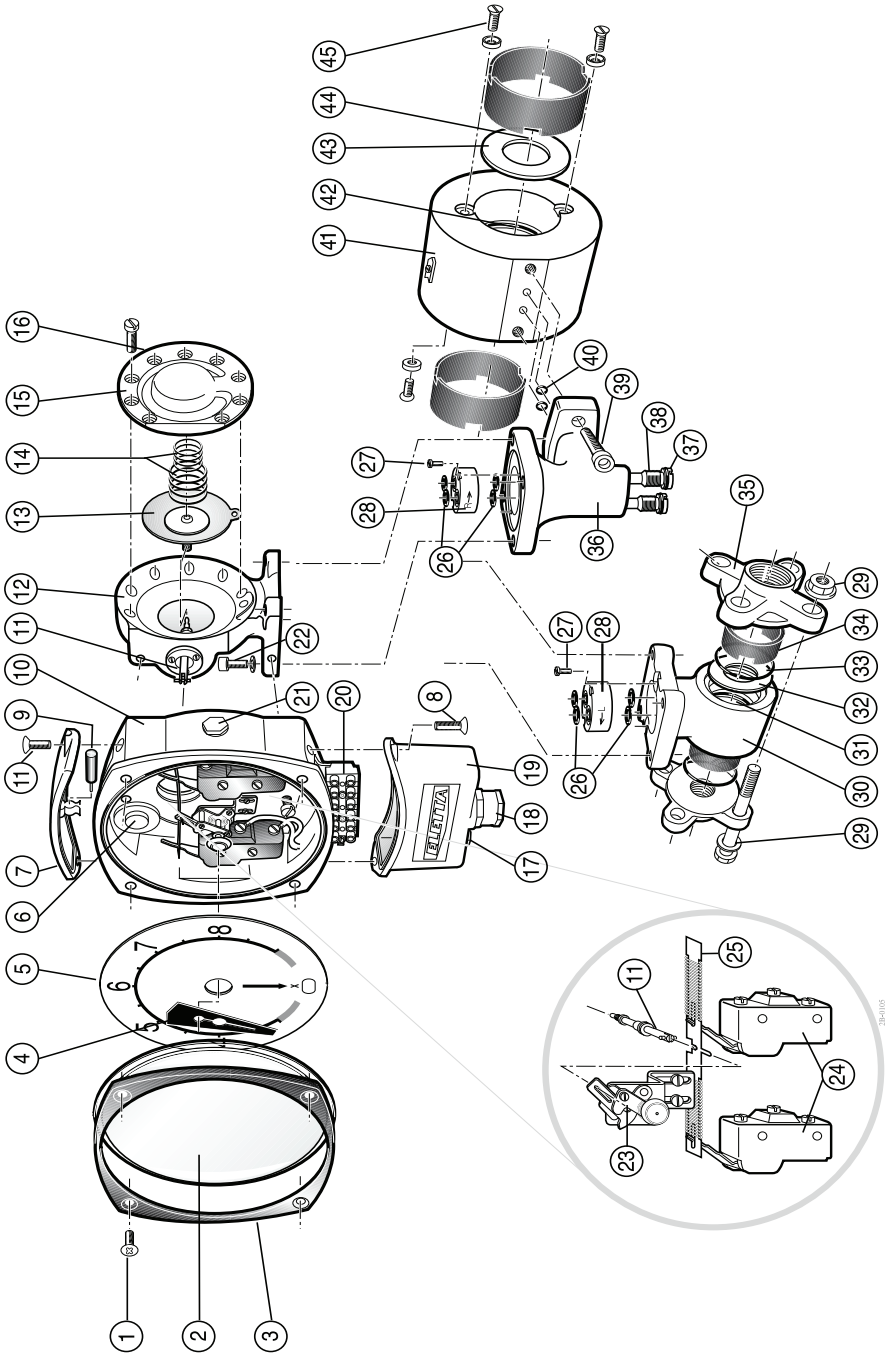


\* Ungefärlig vikt

# Sprängskiss

## 6.1 S-GL/FA

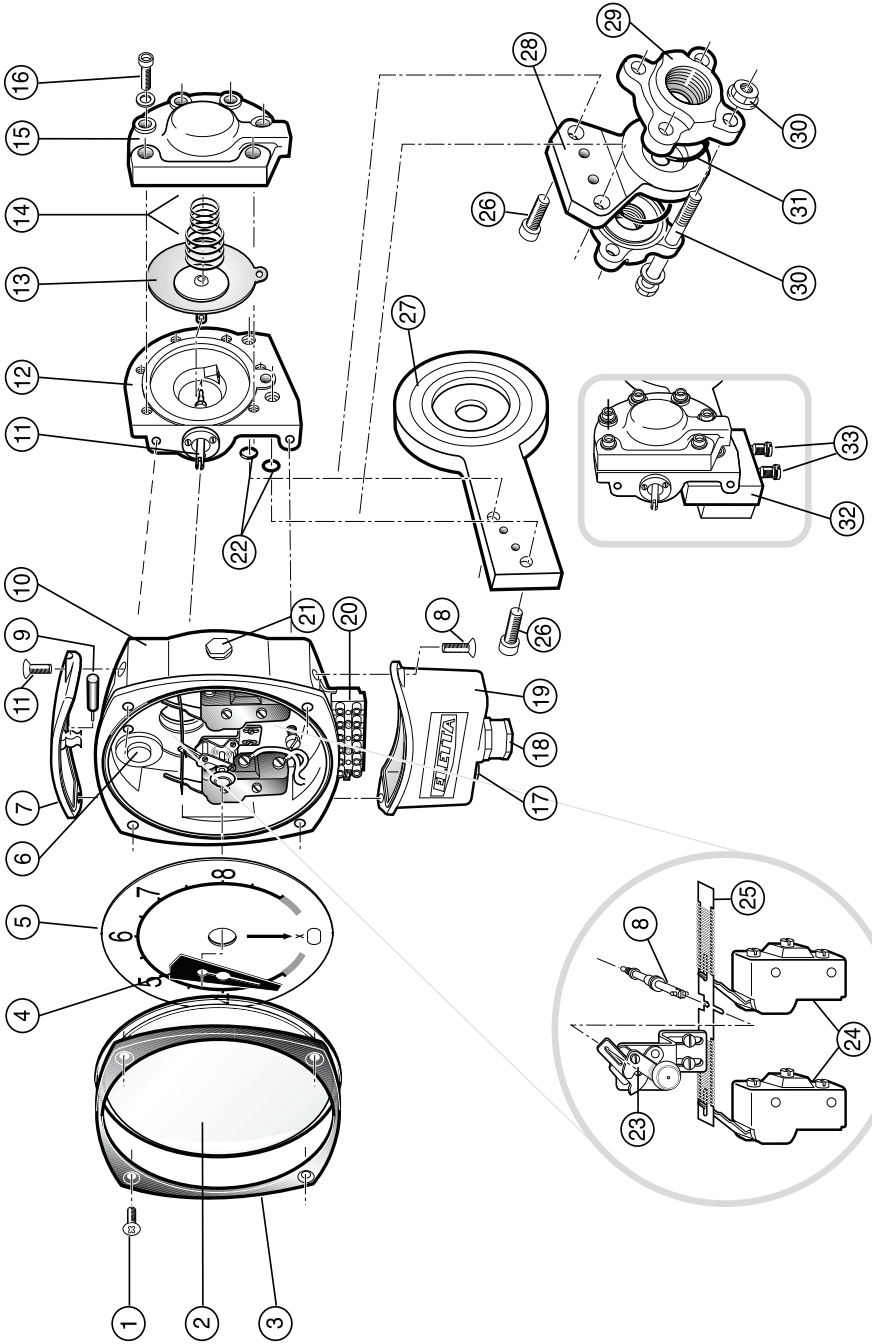
Pos.	Benämning	Antal	Pos.	Benämning	Antal
1	Skruv	4	23	Visarverk, mekaniskt	1
2	Frontglas	1	24	Mikrobrytare	2
3	Fronttring	1	25	Fjäderstång	1
4	Visare	1	26	O-ring	4
5	Visartavla	1	27	Skruv	2
6	Ställtrissa	2	28	Strömriktingsväljare	1
7	Lock	1	29	Skruv, bricka, mutter	4
8	Skruv	2	30	Rördel, 4 L	1
9	Ställverktyg	1	31	O-ring (strypskiva)	1
10	Kapsling	1	32	Strypskiva -GL	1
11	Genomföring, komplett	1	33	O-ring, distrans	2
12	Membranhus	1	34	Distans -GL	2
13	Membran	1	35	Fläns, gängad -GL	2
14	Membranfjäder	2	36	Anslutningsrör, -FA	1
15	Membranhuslock	1	37	O-ring	2
16	Skruv	9	38	Avstängningsventil	2
17	Genomföring med nät (ventilation)	1	39	Skruv	2
18	Kabelgenomföring, PG16/PR 22,5	1	40	O-ring	2
19	Anslutningskåpa	1	41	Rördel, -FA	1
20	Anslutningsplint	1	42	O-ring (strypskiva)	1
21	Plugg	1	43	Strypskiva, -FA	1
22	Skruv med bricka	2	44	Distans, -FA	2
		4	45	Skruv och mutter	4



# Sprängskiss

## 6.2 S-GSS/FSS

Pos.	Benämning	Antal	Pos.	Benämning	Antal
1	Skruv	4	19	Anslutningskåpa	1
2	Frontglas	1	20	Anslutningsplint	1
3	Frontring	1	21	Plugg	2
4	Visare	1	22	O-ring	2
5	Visartavla	1	23	Visarverk, mekaniskt	1
6	Ställtrissa	2	24	Mikrobrytare	2
7	Lock	1	25	Fjäderstång	1
8	Skruv	2	26	Skruv	2
9	Ställverktyg	1	27	Strypskiva, rördel -FSS	1
10	Kapsling	1	28	Strypskiva, rördel -GSS	1
11	Genomföring, komplett	1	29	Fläns, gängad	2
12	Membranhus	1	30	Skruv, bricka, mutter	4
13	Membran	1	31	O-ring	2
14	Membranfjäder	2	32	Adapter för separat montage (tillval)	(1)
15	Membranhuslock	1	33	Avstängningsventil (tillval)	(2)
16	Skruv och bricka	6			
17	Genomföring med nät (ventilation)	1			
18	Kabelgenomföring, PG16/PR 22,5	1			



## Återförsäljare

Eletta har auktoriserade återförsäljare i många länder världen runt.

Mer information finns på vår hemsida [www.eletta.com](http://www.eletta.com)

eller kontakta vår kundtjänst.

**Tel: 08-603 07 80**

**Fax: 08-646 10 40**



---

**Sigum Fagerberg AS**

Årvollskogen 33, 1529 Moss

Billingsstadsetta 19B, 1396 Billingstad

Tel. +47 41 50 11 00

[post@sifag.no](mailto:post@sifag.no)

[www.sifag.no](http://www.sifag.no)

Bank acc. NO65 – 9490.05.41249

VAT. no. NO856 326 942 MVA



ISO9001-2008