

**F**ör lägesinformation erbjuder PMV F5 möjligheten att på ett enkelt sätt addera lägesbrytare (mekaniska eller induktiva), potentiometer eller en 4-20 mA givare till PMV P5 eller EP5. F5 'an är så byggd att den passar på P5/EP5 utan att speciella montagedetaljer behöver användas. Lysdioder underlättar vid injustering av lägesgivaren. Kam och spindel är steglöst förbundna vilket ger 100%-ig upplösning, en viktig detalj vid användning på reglerventiler.



**M**onteras på P5 utan ytterligare montagedetaljer.

**T**ydlig, lättavläst, plan eller domformad lägesindikator.

**L**ättjusterad, steglöst ställbar-100% upplösning.

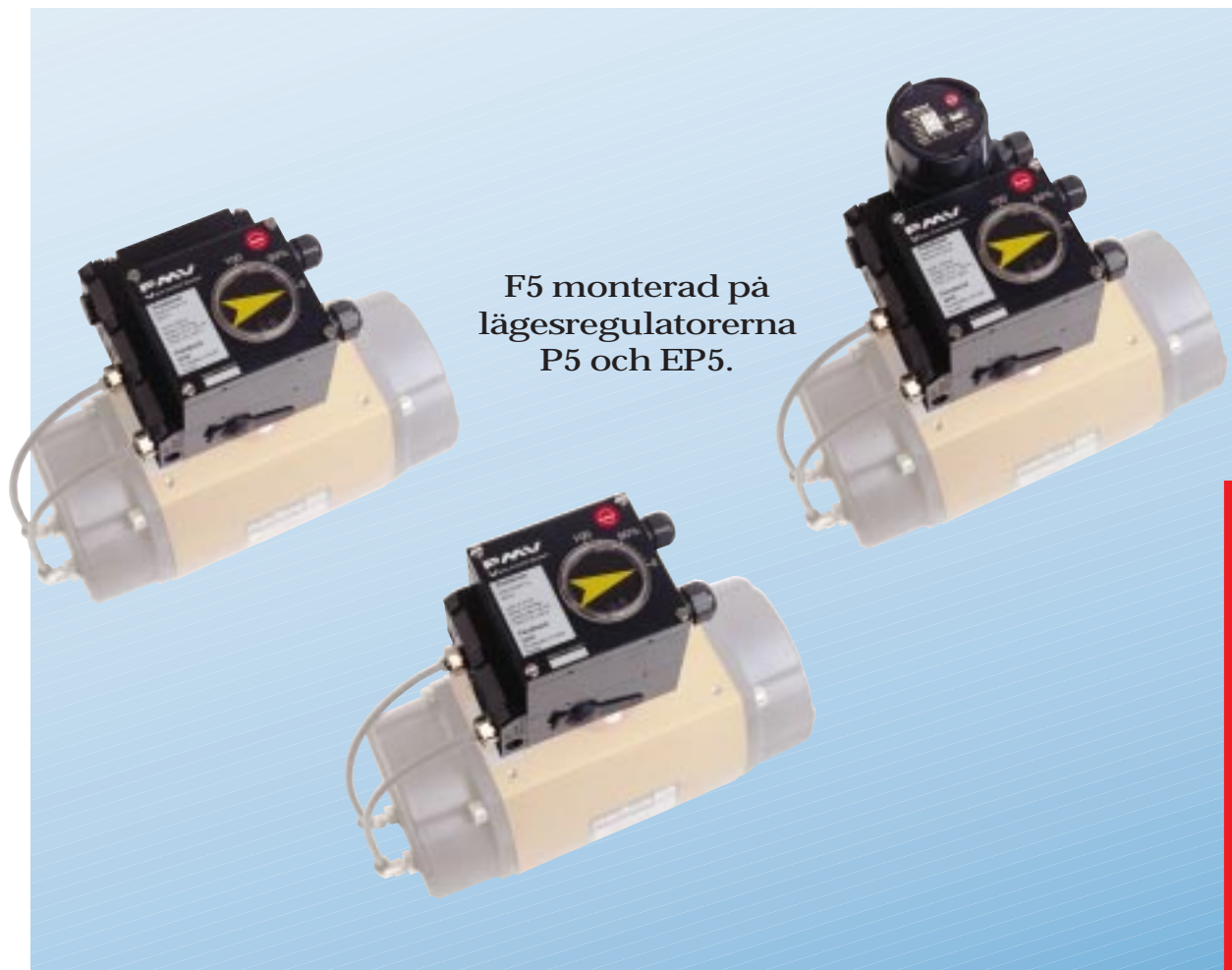
**B**rytare, mekaniska, magnetgivare eller induktiva Namur.

**P**otentiometer eller 4-20 mA lägesgivare.

**R**obust, tillförlitlig och enkelt utförande.

**E**xplosionstät eller egensäkert kapslad finns som tillval.

# Modulär



F5 -EX



F5 monterad direkt på ställdon för lägesindikering



# Explosionsfarliga Miljöer

## Egensäker

Cenelec EEx ia IIC T4 LCIE 95.D6 IIIX

CSA,FM Class 1, Div 1, Group C,D T3C

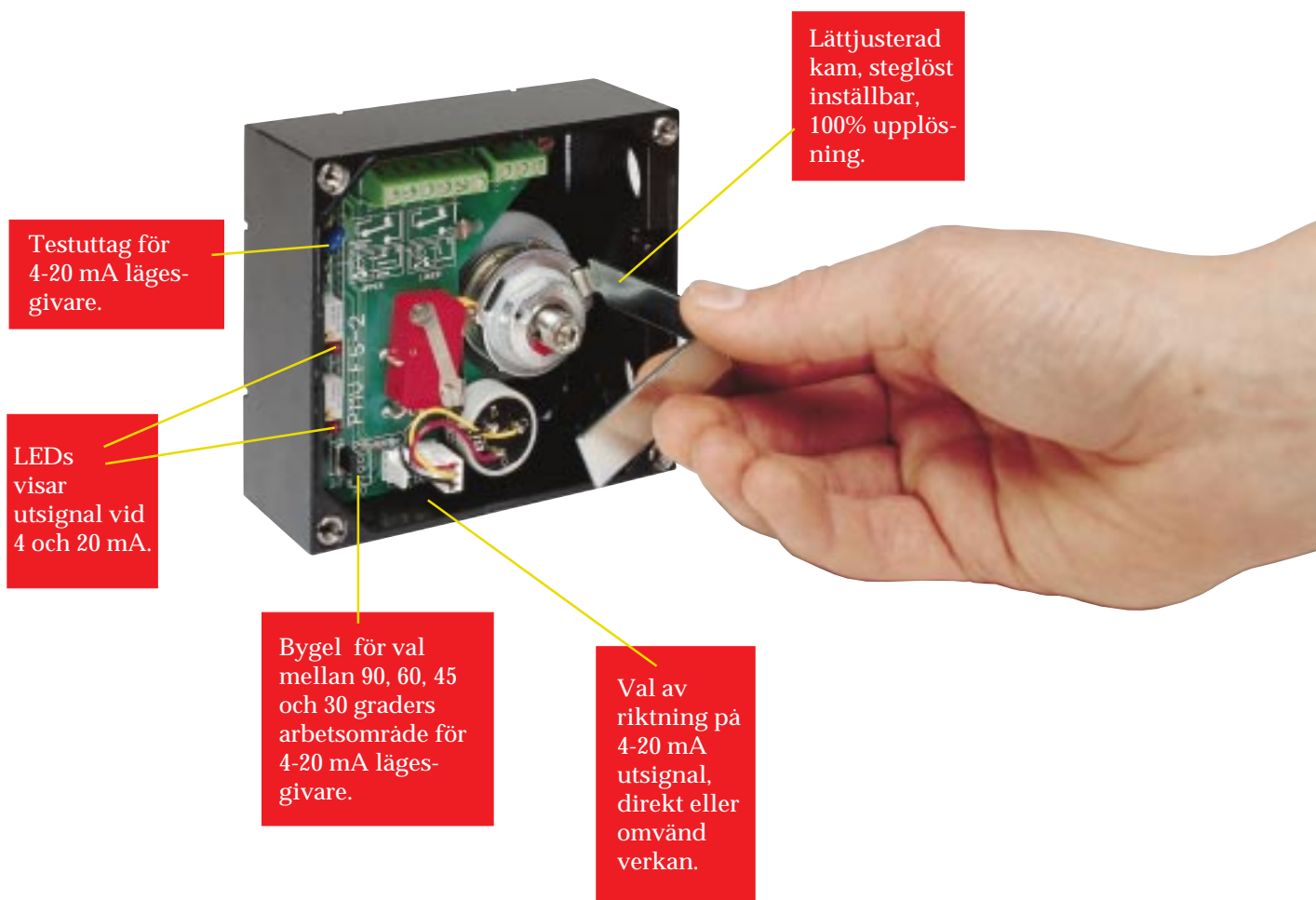
## Explosionstät



Cenelec EEx d IIB+H<sub>2</sub> T4-T6 LCIE 97.D6140 IIIX

CSA,FM Div 1, Class 1,2 & 3 Group BCDEFG T4-T6

# Enkel Hantering



# Teknisk Specifikation

## Allmänt

El.anslutning	1/2" NPT eller PG 13.5 (M20) (EExd endast med NPT)
Husmaterial	Pressgjuten aluminium
Ytbehandling	Epoxylackerad svart
Vikt	0,7 kg Ex proof = 2,1 kg
Montagesätt	Enligt VDI/VDE 3845
Fästdetaljer	SS A2/A4
Anslutningsplintar	2,5 mm <sup>2</sup> (AVG 14)
Kapslingsklass	IP66, NEMA 4
Omgivningstemperatur	-20°C to 85°C

## Mekaniska brytare

Typ	Mekaniska SPDT V3
Belastning	6/2,5A 250 VAC

## Induktiva NAMUR

Typ	DIN 19234 Induktiva NAMUR
Belastning	≤ 1mA ≥ 3 mA
Spänning	5-25 VDC
Hysteres	0,2%

## Magnetgivare

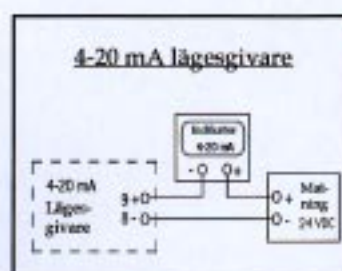
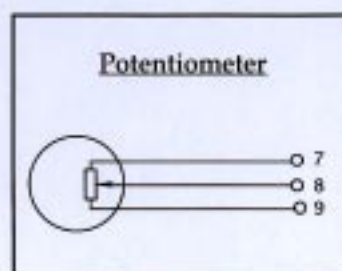
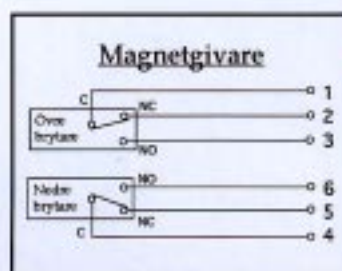
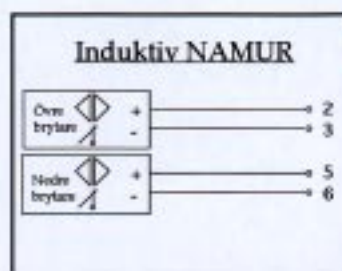
Brytkapacitet	2 W eller 2 VA @ 30 VDC/VAC, 0.1 A
Max manövertid	0.5 millisekunder
Brytspänning	200 VDC
Kontaktmotstånd	0.2 Ω
Brytartyper	SPDT hermetiskt kapslad i en enhet
Mekanisk och elektrisk livslängd	Över 10 miljoner operationer

## Potentiometer

Utgång	5kΩ (4kΩ vid 90°)
Resistansbana	Konduktiv plast
Max effekt	1 W vid 70°C
Linjäritet	1%
Upplösning	Oändlig

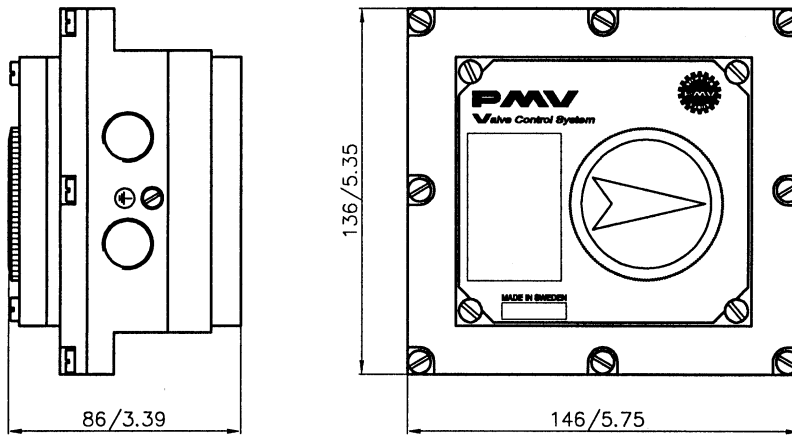
## 4-20 mA lägesgivare

Matningsspänning	Max. 28 VDC
Utsignal	4-20 mA
LED indikering vid 4 mA	±1%
LED indikering vid 20 mA	±1%
Upplösning	Oändlig
Min.vridningsvinkel	30°
Max. vridningsvinkel	90°
Linjäritet	<1% av FS
Hysteres	<0,5% av FS
Max utsignal	24 mA DC
Belastning	800 Ω vid 24 VDC

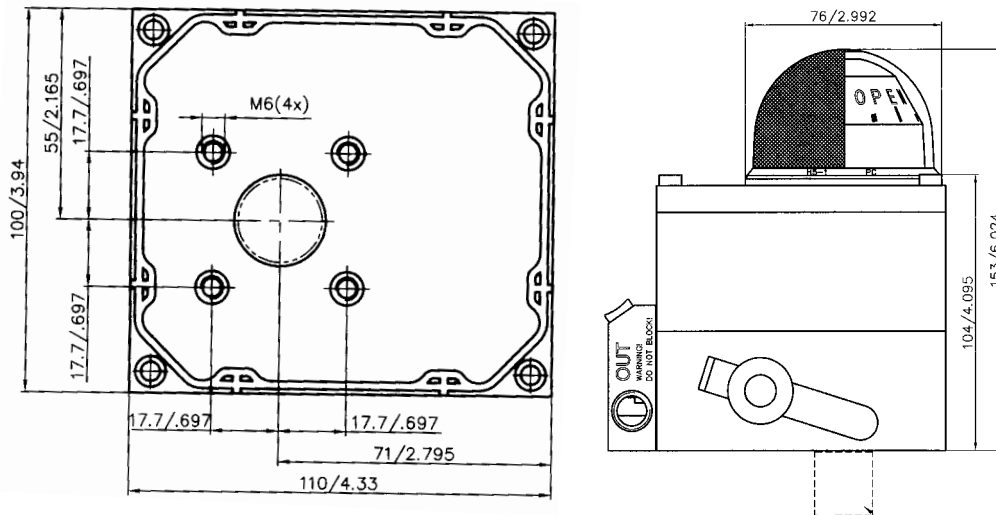


# Dimensioner

F5-EX



P5 med F5 & H5



Hålbild standard

